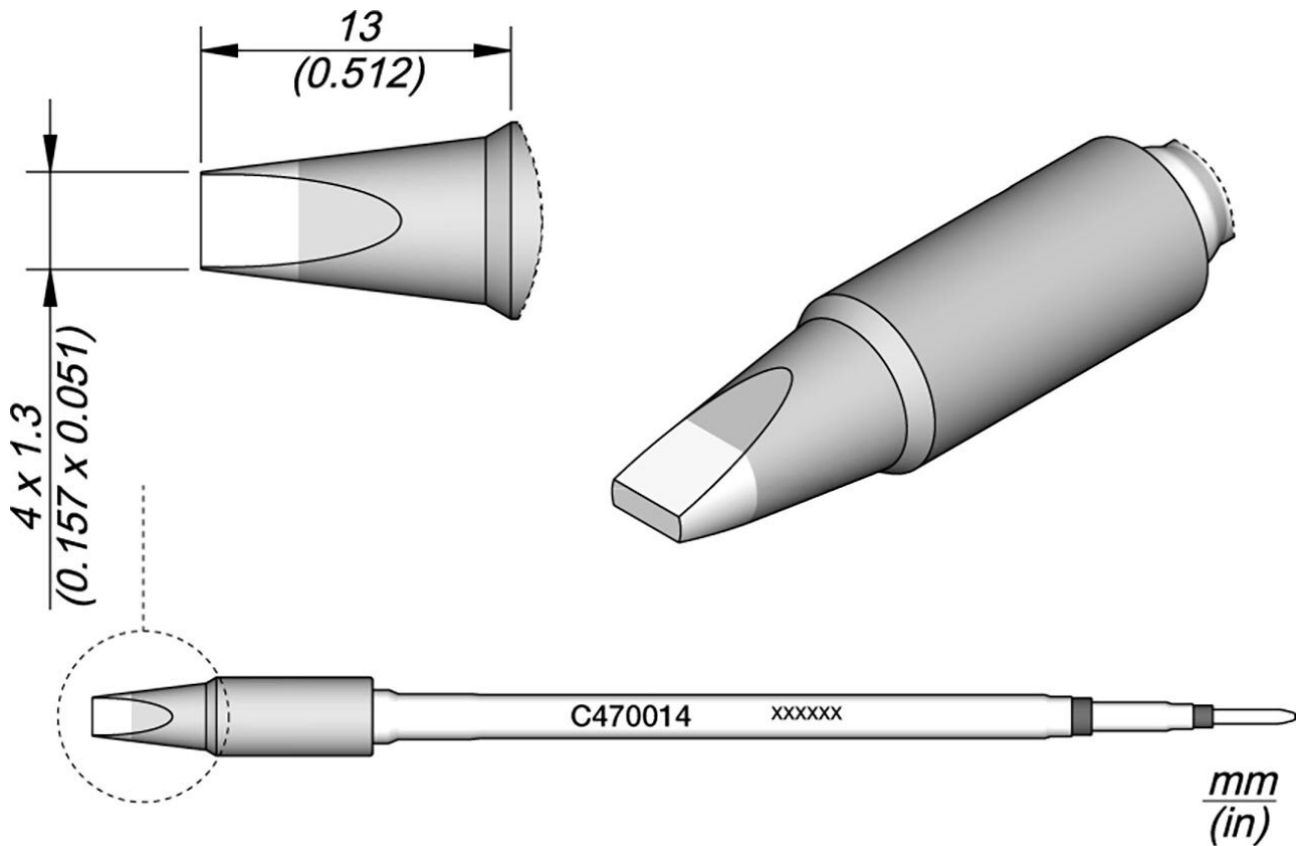


punta di saldatura a forma di scalpello, 4 x 1,3 mm



per l'utilizzo fino a 500 °C con l'unità di alimentazione HDE (precedentemente HD-4700)

N. articolo	WL23670
Modello	C470-014
Produttore	JBC
Produttore Articolo n.	C470014
Informazioni sul produttore del GPSR	JBC Soldering SL Ramón y Cajal 3 ES-08750 Molins De Rei www.jbctools.com
Lunghezza con imballo	183 mm
Larghezza con imballo	60 mm
Altezza con imballo	34 mm
Unità di vendita	1 Pezzo

Products for the electronic industry



Unità di contenuto	1 Pezzo
linea di prodotti	C470
Serie di punte di saldatura	C470
con riscaldamento integrato	Sì
dimensioni del picco	4 x 1,3 mm
lunghezza del picco	13 mm
Lunghezza totale della punta di saldatura	120 mm
forma di picco	scalpello
allineamento dei picchi	Dritta
saldatore corrispondente	T470
Manipolo adatto	T470
manipolo abbinato	T470
Conforme alle norme ESD	No