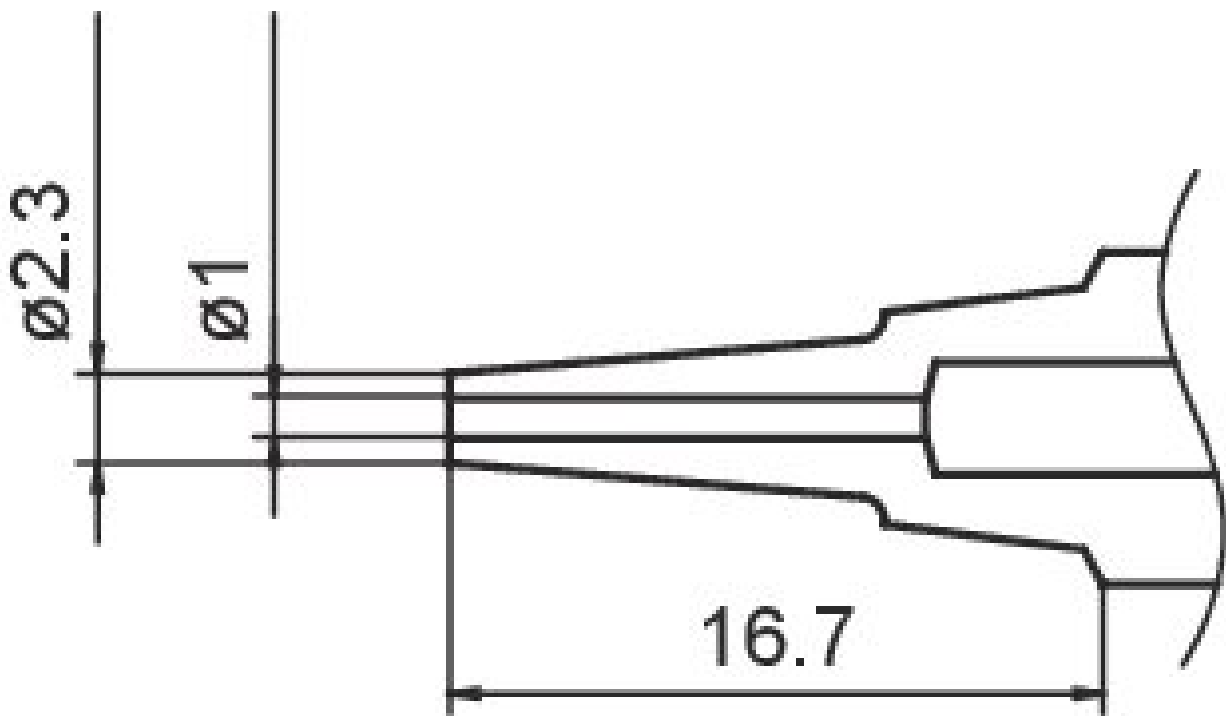


Ugello di dissaldatura per dissaldatrice FM 2024, 1 / 2,3 mm di lunghezza



- per lo strumento di dissaldatura FM 2024 in combinazione con la stazione di dissaldatura FM 204 o la stazione di saldatura FM 206 (con modulo di dissaldatura adatto anche per FM 203)
- Riscaldatore, sensore e punta di saldatura sono combinati e sigillati in un'unica unità termica
- per saldatori senza piombo
- l'ugello compatto fornisce immediatamente un'elevata capacità di riscaldamento
- Il canale di aspirazione si allarga poco dopo l'apertura di ingresso e quindi spiana la strada alla saldatura estratta

Articolo n.	WL23428
Modello	N1-L10 / N3-L10
Produttore	HAKKO
Codice articolo del produttore	N3-L10
Dati del produttore GPSR	TBK - Technisches Büro Kullik GmbH

Industriestrasse 27
DE-56276 Großmaischeid
www.kullik.com/

Lunghezza	65 mm
Larghezza	170 mm
Altezza	20 mm
Unità di vendita	1 Pezzo
Unità di contenuto	1 Pezzo
Serie di prodotti	N3
Serie di suggerimenti	N3
Diametro interno	1 mm
Diametro esterno	2,3 mm
Forma della punta	rotonda
Allineamento della punta	Dritta
Manipolo corrispondente	FM-2024
Manipolo corrispondente	FM 2024
Conforme alle ESD	No

