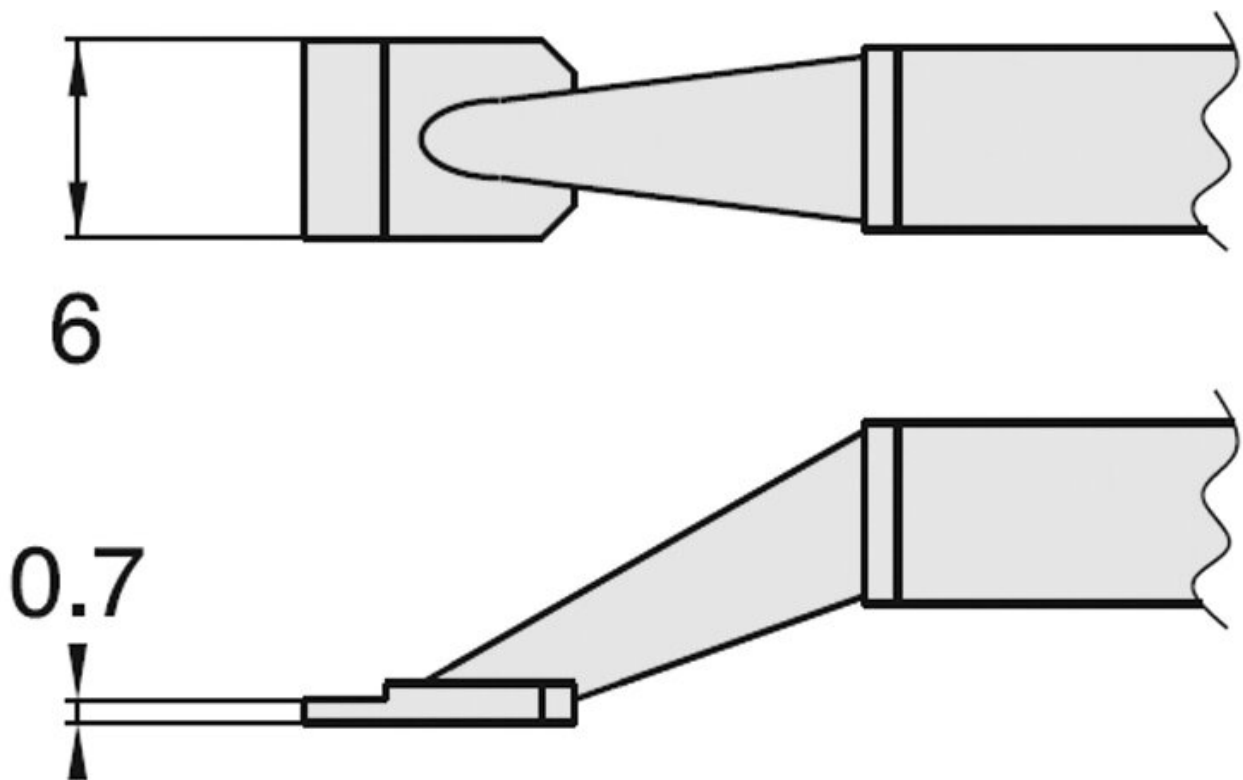


## Coppia di punte di dissaldatura per pinzette dissaldanti FM2022, 0,7 x 6 mm



- per SOP 6L
- con riscaldamento integrato

Articolo n.	WL23409
Modello	T8-1005
Produttore	HAKKO
Codice articolo del produttore	T8-1005
Dati del produttore GPSR	TBK - Technisches Büro Kullik GmbH Industriestrasse 27 DE-56276 Großmaiseid www.kullik.com/
Lunghezza	170 mm
Larghezza	65 mm

Altezza	10 mm
Unità di vendita	1 Paio
Unità di contenuto	1 Paio
Serie di prodotti	T8
Serie di suggerimenti	T8
Dimensioni della punta	0,7 x 6 mm
Forma della punta	rotonda
Allineamento della punta	Angolato
Manipolo corrispondente	FM-2022
Manipolo corrispondente	FM 2022
Conforme alle ESD	No