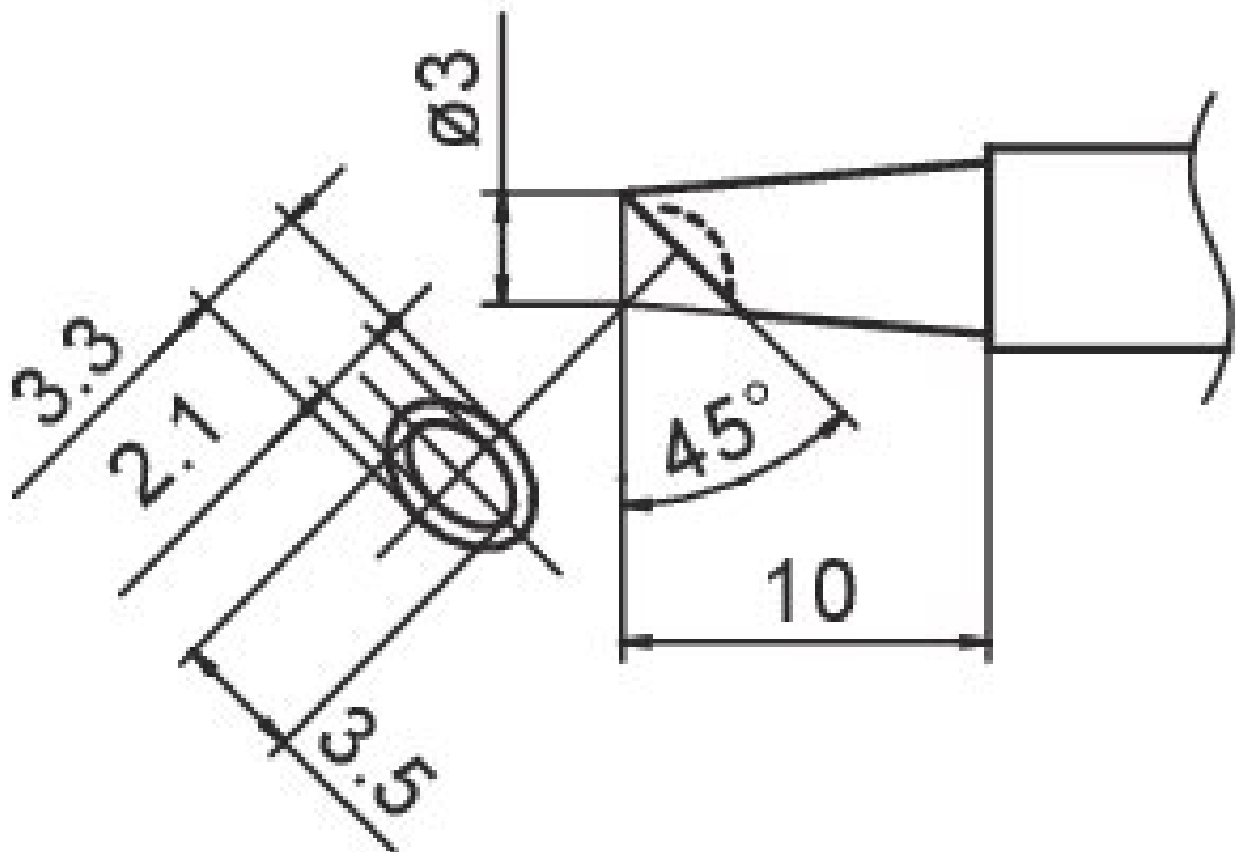


Punta di saldatura per FM2027 e FM2028, D flauto cavo da 3 mm



- con riscaldamento integrato
- per applicazioni speciali, filetto
- adatto per FM-203 in combinazione con FM 2027
- adatto per FM-204 in combinazione con FM 2027/FM 2028
- adatto per FM-206 in combinazione con FM 2027
- adatto per FX-951 in combinazione con FM 2027 / FM 2028

Articolo n.	WL23140
Modello	T12-BCM3 / T15-BCM3
Produttore	HAKKO
Codice articolo del produttore	T15-BCM3

Products for the electronic industry



Dati del produttore GPSR

TBK - Technisches Büro Kullik GmbH
Industriestrasse 27
DE-56276 Großmaischeid
www.kullik.com/

Lunghezza	220 mm
Larghezza	45 mm
Altezza	7 mm
Unità di vendita	1 Pezzo
Unità di contenuto	1 Pezzo
Incl. batteria	No
Serie di prodotti	T15
Serie di suggerimenti	T15
Diametro della punta di saldatura	3 mm
Forma della punta	tipo Speciale
Allineamento della punta	Smussata
Manipolo corrispondente	FM-2027, FM-2028
Manipolo corrispondente	FM 2027, FM2028
Conforme alle ESD	No

