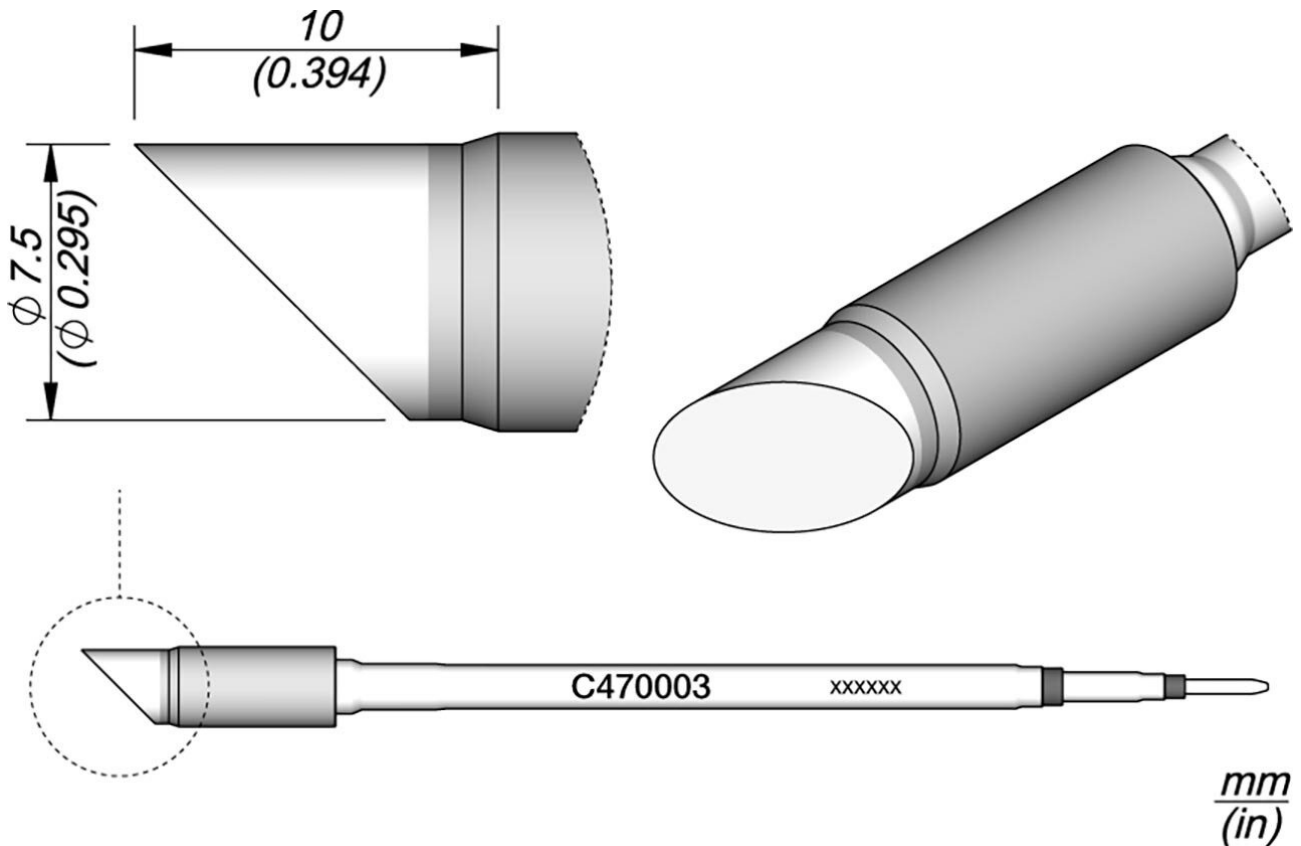


Punta di saldatura smussata, D 7,5 mm



The C470-003 soldering tip from the C470 series has been developed for the T470 handpiece and is suitable for temperatures up to 500 °C in conjunction with the HDE supply unit.

The beveled, round tip with a diameter of 7.5 mm enables precise work on larger solder joints and ensures even heat transfer.

With an overall length of 120 mm, a tip length of 10 mm, a weight of 16 g and integrated heating, the tip is ideal for professional applications in electronics workshops.
per l'utilizzo fino a 500 °C con l'unità di alimentazione HDE (precedentemente HD-4700)

Articolo n.	WL23009
Modello	C470-003
Produttore	JBC
Codice articolo del produttore	C470003

Products for the electronic industry



Dati del produttore GPSR

 JBC Soldering SL
 Ramón y Cajal 3
 ES-08750 Molins De Rei
 www.jbctools.com

Lunghezza con imballaggio	183 mm
Larghezza con imballaggio	60 mm
Altezza con imballaggio	34 mm
Unità di vendita	1 Pezzo
Unità di contenuto	1 Pezzo
Incl. batteria	No
Serie di prodotti	C470
Serie di suggerimenti	C470
Incl. riscaldamento integrato	Sì
Lunghezza della punta	10 mm
Lunghezza totale della punta di saldatura	120 mm
Diametro della punta di saldatura	7,5 mm
Forma della punta	rotonda
Allineamento della punta	Smussata
Saldatore adatto	T470
Manipolo corrispondente	T470
Manipolo corrispondente	T470
Conforme alle ESD	No