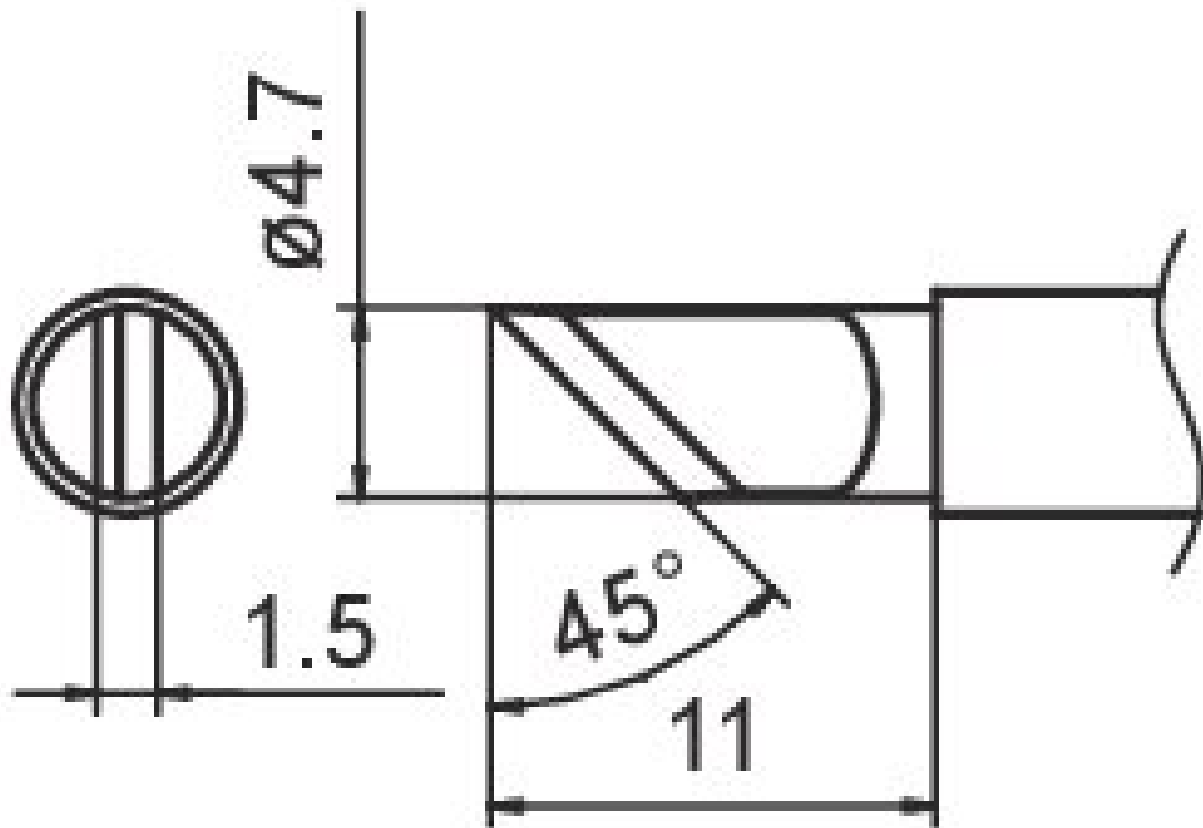


## Punta di saldatura per FM2027 e FM2028, 4,7 x 1,5 mm



- con riscaldamento integrato
- 45° smussato
- adatto per FM-203 in combinazione con FM 2027
- adatto per FM-204 in combinazione con FM 2027/FM 2028
- adatto per FM-206 in combinazione con FM 2027
- adatto per FX-951 in combinazione con FM 2027 / FM 2028

Articolo n.	WL22997
Modello	T12-KL/T15-KL
Produttore	HAKKO
Codice articolo del produttore	T15-KL
Dati del produttore GPSR	TBK - Technisches Büro Kullik GmbH Industriestrasse 27

DE-56276 Großmaiseid  
[www.kullik.com/](http://www.kullik.com/)

Lunghezza	220 mm
Larghezza	45 mm
Altezza	7 mm
Unità di vendita	1 Pezzo
Unità di contenuto	1 Pezzo
Incl. batteria	No
Serie di prodotti	T15
Serie di suggerimenti	T15
Dimensioni della punta	4,7 x 1,5 mm
Forma della punta	lamellare
Allineamento della punta	Smussata
Manipolo corrispondente	FM-2027, FM-2028
Manipolo corrispondente	FM 2027, FM2028
Conforme alle ESD	No