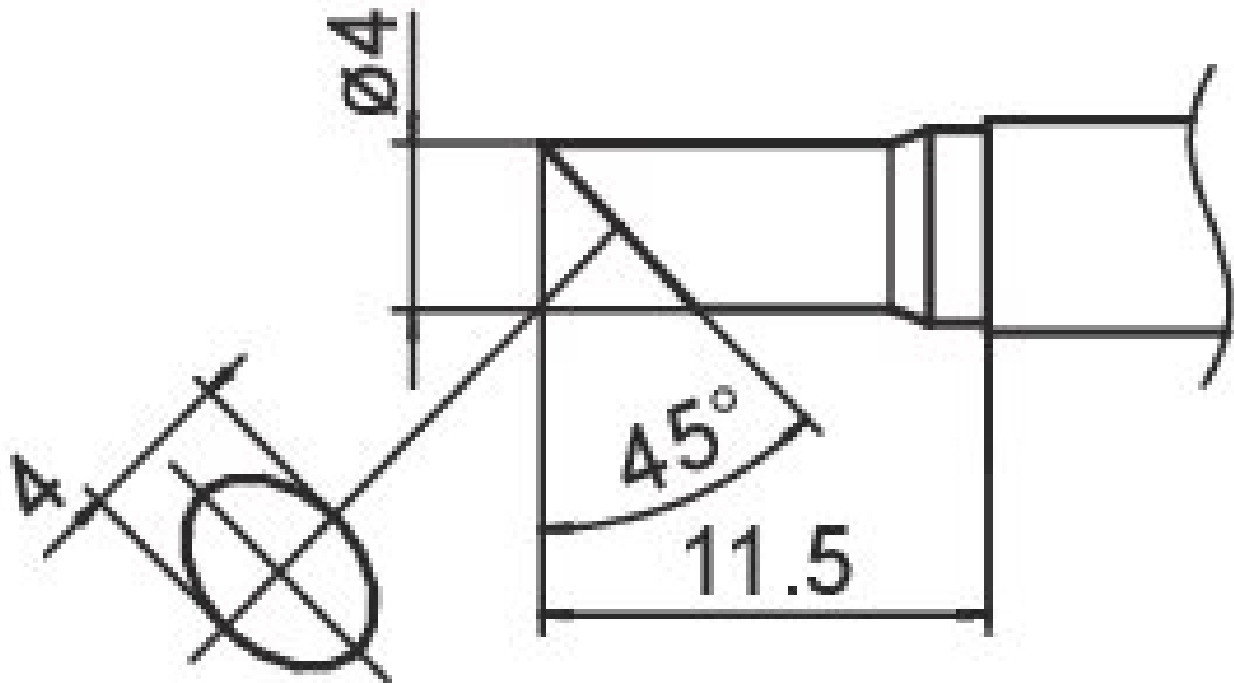


## Punta di saldatura per FM2027 e FM2028, D 4 mm



- con riscaldamento integrato
- adatto per FM-203 in combinazione con FM 2027
- adatto per FM-204 in combinazione con FM 2027/FM 2028
- adatto per FM-206 in combinazione con FM 2027
- adatto per FX-951 in combinazione con FM 2027 / FM 2028

Articolo n.	WL22952
Modello	T15-C4
Produttore	HAKKO
Codice articolo del produttore	T15-C4
Dati del produttore GPSR	TBK - Technisches Büro Kullik GmbH Industriestrasse 27 DE-56276 Großmaiseid www.kullik.com/
Lunghezza	220 mm
Larghezza	45 mm
Altezza	7 mm

Unità di vendita	1 Pezzo
Unità di contenuto	1 Pezzo
Incl. batteria	No
Serie di prodotti	T15
Serie di suggerimenti	T15
Diametro della punta di saldatura	4 mm
Forma della punta	rotonda
Allineamento della punta	Smussata
Manipolo corrispondente	FM-2027, FM-2028
Manipolo corrispondente	FM 2027, FM2028
Conforme alle ESD	No

