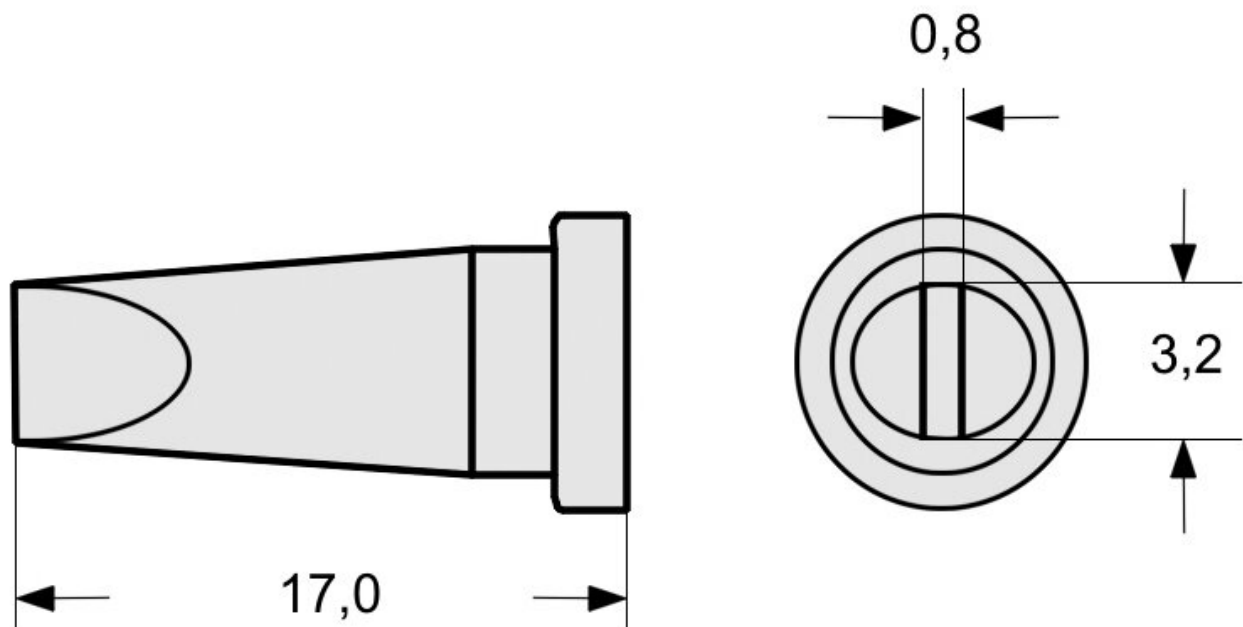


## Forma a scalpello della punta di saldatura LTR-C 3,2 x 0,8 mm



La punta di saldatura HT 2 della serie HT di Weller è adatta alle manopole LR 82 e FE 80 ed è progettata per lavori di saldatura versatili.

La punta diritta a scalpello, con una larghezza di 5,2 mm e uno spessore di 1,2 mm, garantisce un buon trasferimento del calore e consente di ottenere giunti di saldatura puliti anche con superfici di contatto più grandi.

Con una lunghezza della punta di 46 mm e un diametro di 13 mm, la punta offre un design stabile ed è adatta per lavori precisi e controllati nel settore dell'elettronica. con protezione antitorsione per l'impiego in saldatrici automatiche - insieme al radiatore HER

Articolo n.	WL22863
Modello	LTR C
Produttore	WELLER
Codice articolo del produttore	T0054443399
Dati del produttore GPSR	WELLER Tools GmbH Carl-Benz-Strasse 2 DE-74354 Besigheim www.weller-tools.com

Unità di vendita	1 Pezzo
Unità di contenuto	1 Pezzo
Diametro	6,8 mm
Incl. batteria	No
Serie di prodotti	Serie LTR
Tipo di punta	HM
Serie di suggerimenti	LTR
Lunghezza della punta	17 mm
Larghezza della punta	3,2 mm
Spessore della punta	0,8 mm
Forma della punta	scalpello
Allineamento della punta	Dritta
Manipolo corrispondente	HER 80
Manipolo corrispondente	WP 80, WSP 80, MPR 80, FE 75, LR 21
Conforme alle ESD	No