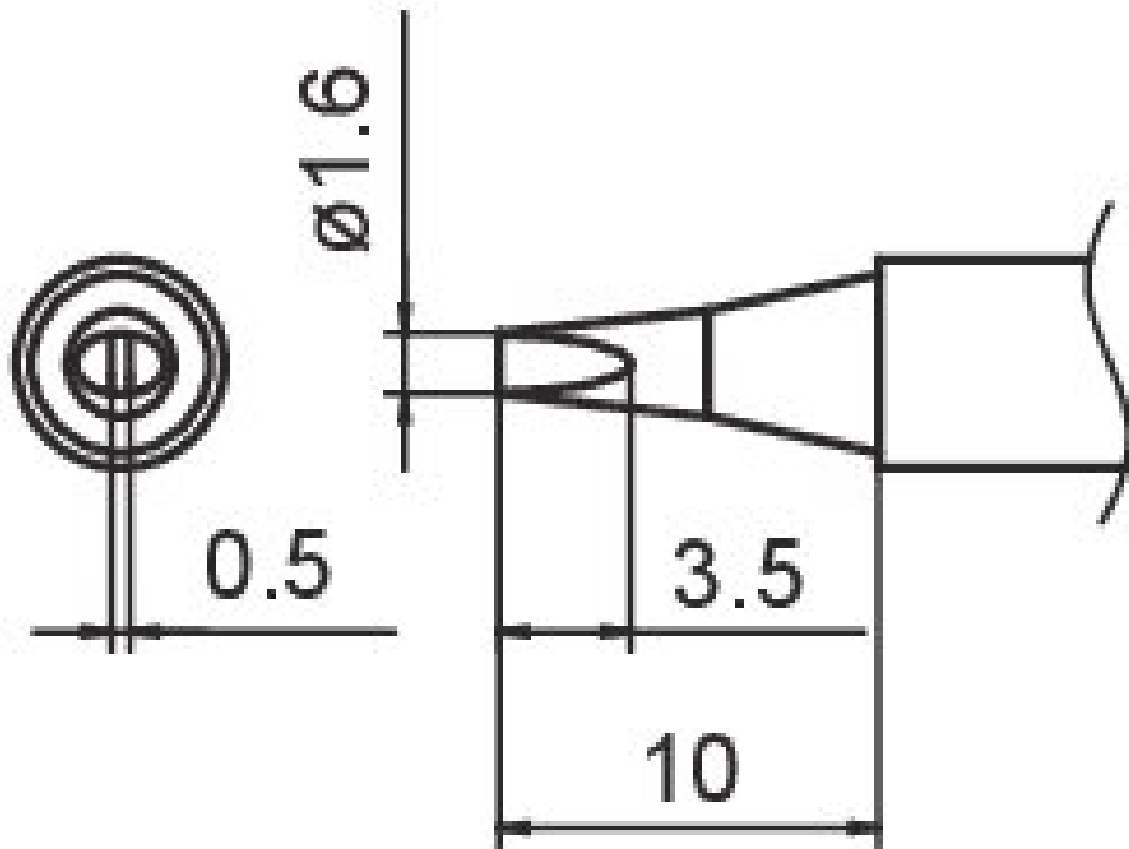


## Punta di saldatura per FM2027 e FM2028, 1,6 x 0,5 mm



- con riscaldamento integrato
- adatto per FM-203 in combinazione con FM 2027
- adatto per FM-204 in combinazione con FM 2027/FM 2028
- adatto per FM-206 in combinazione con FM 2027
- adatto per FX-951 in combinazione con FM 2027 / FM 2028

Articolo n.	WL22828
Modello	T12-D16/T15-D16
Produttore	HAKKO
Codice articolo del produttore	T15-D16
Dati del produttore GPSR	TBK - Technisches Büro Kullik GmbH Industriestrasse 27 DE-56276 Großmaiseid

[www.kullik.com/](http://www.kullik.com/)

Lunghezza	220 mm
Larghezza	45 mm
Altezza	7 mm
Unità di vendita	1 Pezzo
Unità di contenuto	1 Pezzo
Incl. batteria	No
Serie di prodotti	T15
Serie di suggerimenti	T15
Dimensioni della punta	1,6 x 0,5 mm
Forma della punta	scalpello
Allineamento della punta	Dritta
Manipolo corrispondente	FM-2027, FM-2028
Conforme alle ESD	No

