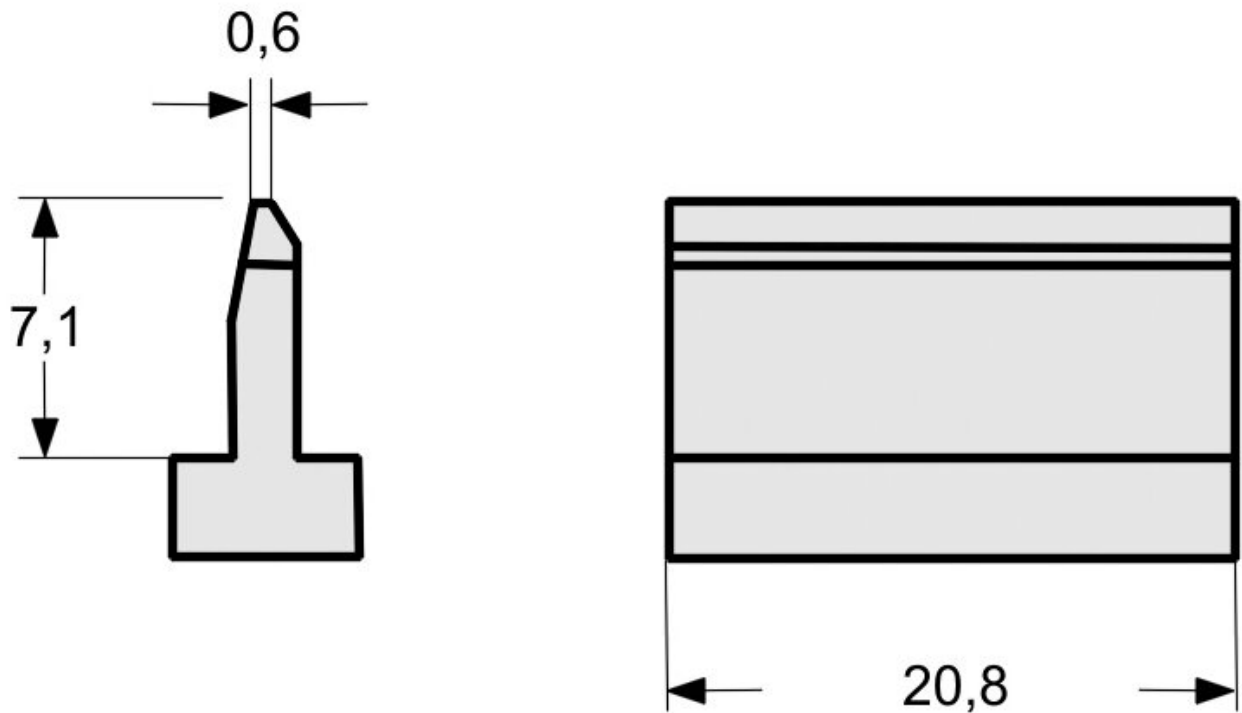


## SMT03 Punta a saldare per la pulizia PAD, 20,8 mm



- Punta di saldatura per la pulizia PAD
- Per WSP 80, WP 80 e WP 80IG, WP 120, WP 120IG, WXP 120, ordinare in aggiunta il corrispondente manicotto di punta e la punta a vite M4

Articolo n.	WL22761
Modello	LT SMT03
Produttore	WELLER
Codice articolo del produttore	T0054450399N
Dati del produttore GPSR	WELLER Tools GmbH Carl-Benz-Strasse 2 DE-74354 Besigheim www.weller.eu
Unità di vendita	1 Pezzo
Unità di contenuto	1 Pezzo
Serie di prodotti	Serie LT-SMT
Tipo di punta	HM

Serie di suggerimenti	LT-SMD
Lunghezza della punta	7,1 mm
Lunghezza della punta in pollici	0,28 in
Larghezza della punta	20,8 mm
Larghezza della punta in pollici	0,819 in
Spessore della punta	0,6 mm
Spessore della punta in pollici	0,02 in
Forma della punta	SMT
Allineamento della punta	Dritta
Manipolo corrispondente	WP 80, WSP 80, WXP 80
Manipolo corrispondente	WSP 80, WP 80 und WP 80IG, WP 120, WP 120IG, WXP 120
Conforme alle ESD	No