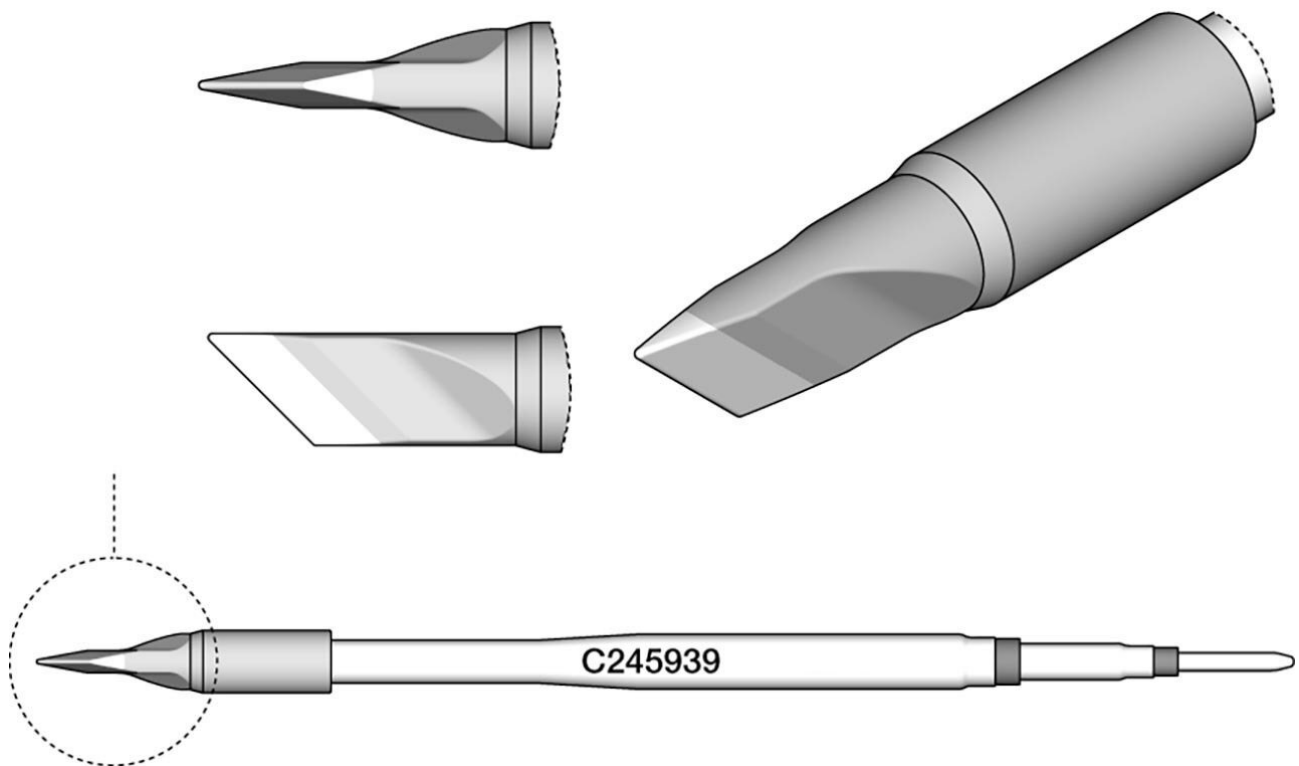


punta di saldatura a forma di coltello, 6 x 0,4 mm



Punte di saldatura serie C245 per saldatori T245 (ex AD-2245). Sono adatti per saldature generiche. Modalità sleep e sleep nel vassoio.

Articolo n.	WL22528
Modello	C245-939
Produttore	JBC
Codice articolo del produttore	C245939
Dati del produttore GPSR	JBC Soldering SL Ramón y Cajal 3 ES-08750 Molins De Rei www.jbctools.com
Lunghezza con imballaggio	110 mm
Larghezza con imballaggio	12 mm
Altezza con imballaggio	12 mm
Unità di vendita	1 Pezzo
Unità di contenuto	1 Pezzo

Products for the electronic industry



Serie di prodotti	C245
Serie di suggerimenti	C245
Incl. riscaldamento integrato	Sì
Dimensioni della punta	6 x 0,4 mm
Lunghezza della punta	13,5 mm
Lunghezza totale della punta di saldatura	100 mm
Forma della punta	lamellare
Allineamento della punta	Dritta
Saldatore adatto	T245
Manipolo corrispondente	T245
Manipolo corrispondente	T245
Conforme alle ESD	No