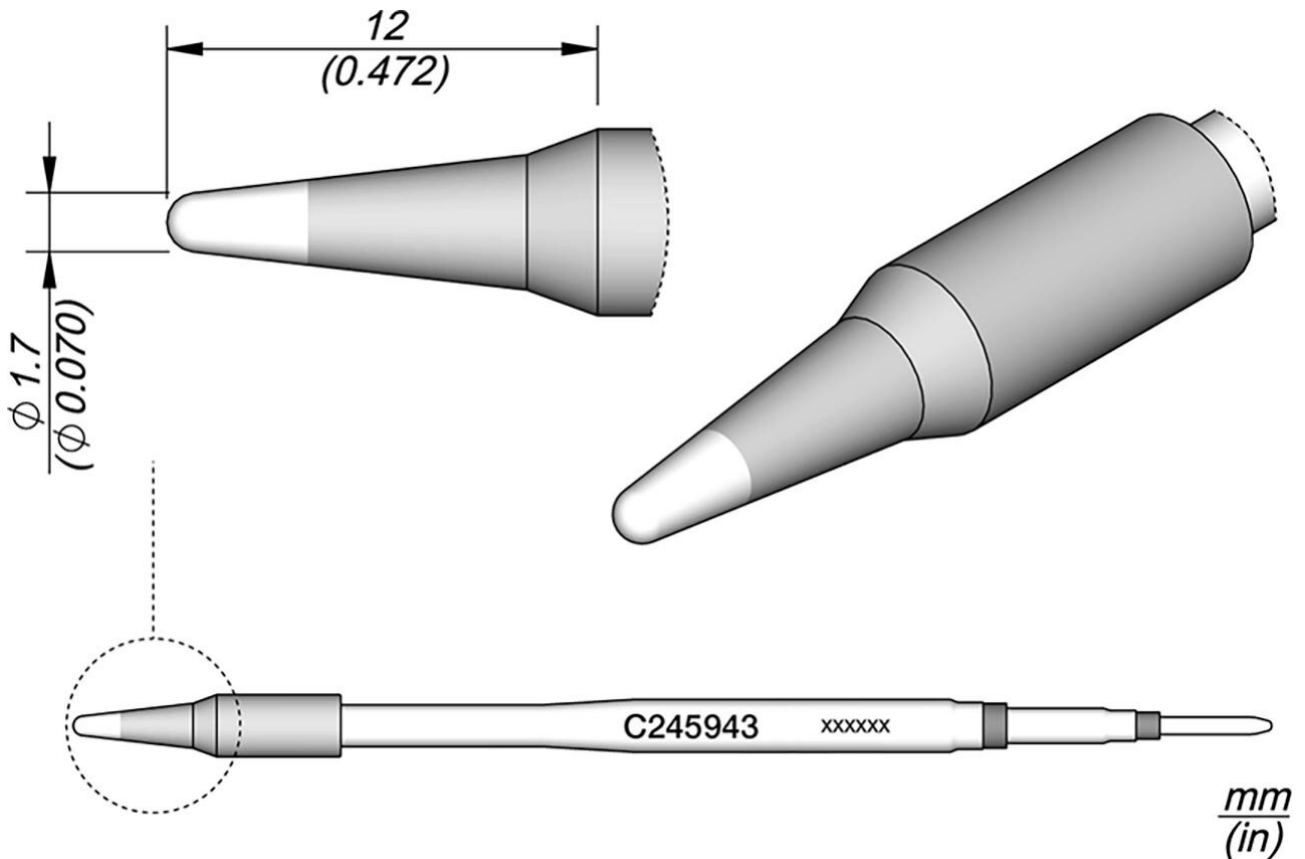


punta di saldatura conica, D: 1,7 mm



Punte di saldatura serie C245 per saldatori T245 (ex AD-2245). Sono adatti per saldature generiche. Modalità sleep e sleep nel vassoio.

Articolo n.	WL22512
Modello	C245-943
Produttore	JBC
Codice articolo del produttore	C245943
Dati del produttore GPSR	JBC Soldering SL Ramón y Cajal 3 ES-08750 Molins De Rei www.jbctools.com
Lunghezza con imballaggio	110 mm
Larghezza con imballaggio	12 mm
Altezza con imballaggio	12 mm

Products for the electronic industry



Unità di vendita	1 Pezzo
Unità di contenuto	1 Pezzo
Incl. batteria	No
Serie di prodotti	C245
Serie di suggerimenti	C245
Incl. riscaldamento integrato	Sì
Lunghezza della punta	12 mm
Lunghezza totale della punta di saldatura	100 mm
Diametro della punta di saldatura	1,7 mm
Forma della punta	rotonda
Allineamento della punta	Dritta
Manipolo corrispondente	T245
Conforme alle ESD	No