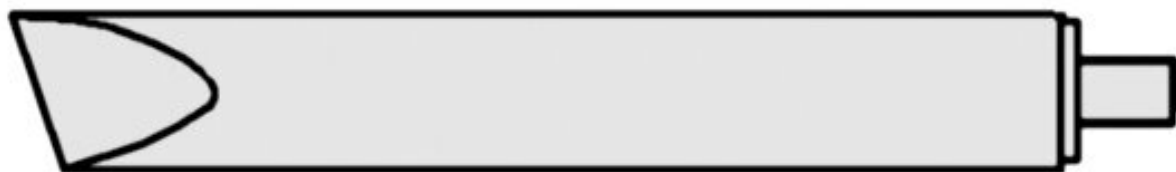
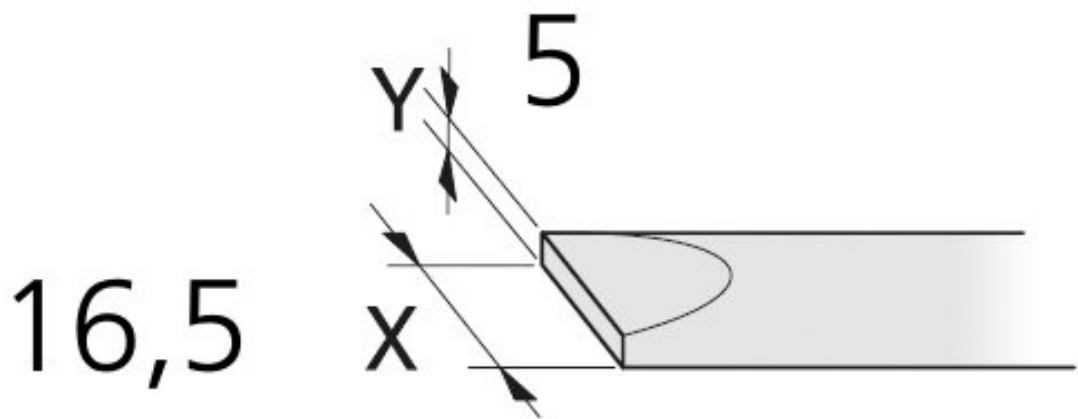


Punta di saldatura per 150 S LD, serie CLASSIC, 180420



Articolo n.	WL22430
Modello	150D
Produttore	JBC
Codice articolo del produttore	180420
Dati del produttore GPSR	JBC Soldering SL Ramón y Cajal 3 ES-08750 Molins De Rei www.jbctools.com
Unità di vendita	1 Pezzo
Unità di contenuto	1 Pezzo
Incl. batteria	No
Serie di suggerimenti	vari
Dimensioni della punta	16,5 x 5 mm
Forma della punta	a forma di coltello

Allineamento della punta	Smussata
Saldatore adatto	150S
Manipolo corrispondente	150S
Manipolo corrispondente	150S
Conforme alle ESD	No

