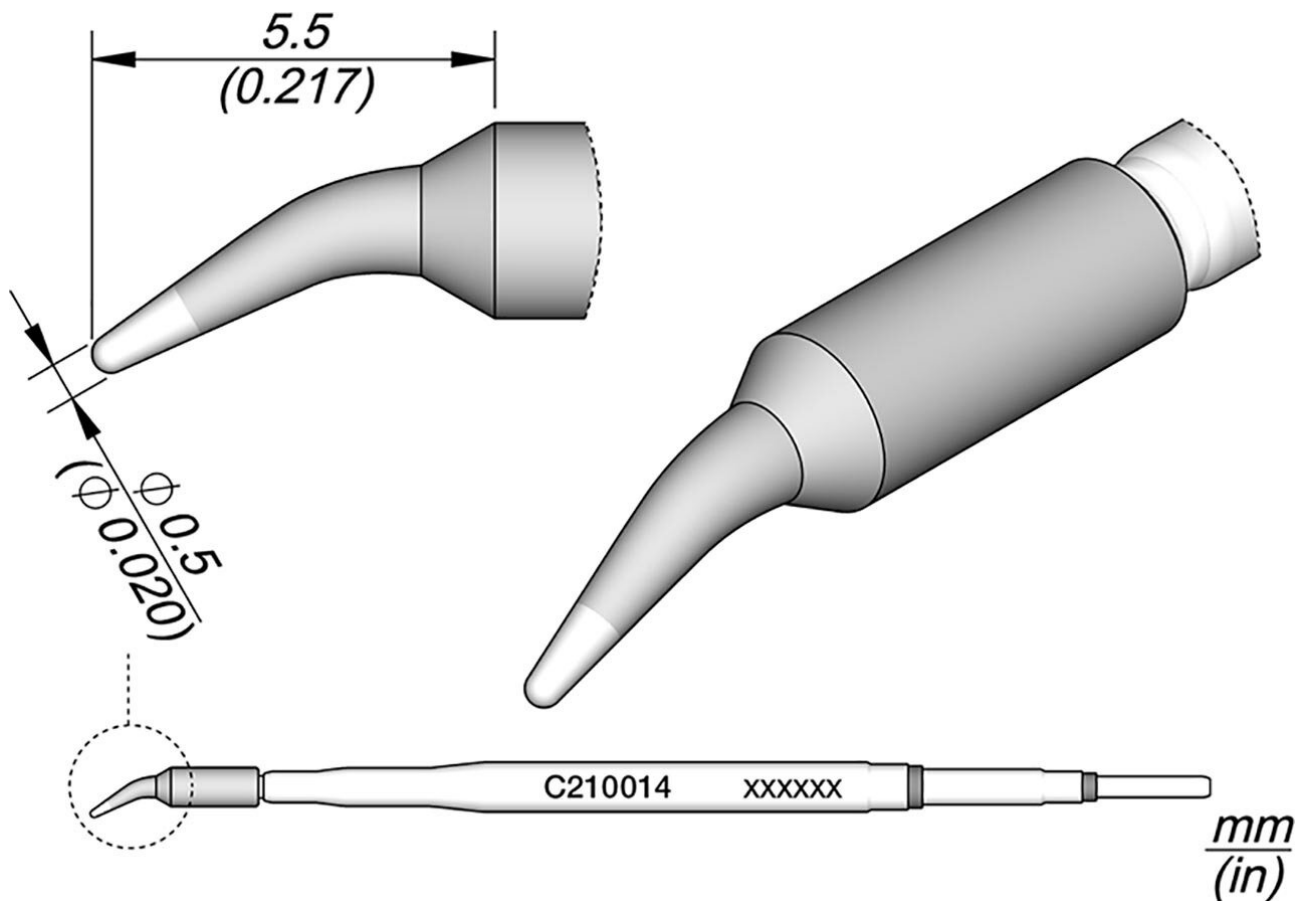


punta di saldatura per T210-A / T210-NA, appuntita, angolata



Articolo n.	WL22050
Modello	C210-014
Produttore	JBC
Codice articolo del produttore	C210014
Dati del produttore GPSR	JBC Soldering SL Ramón y Cajal 3 ES-08750 Molins De Rei www.jbctools.com
Lunghezza con imballaggio	110 mm
Larghezza con imballaggio	12 mm
Altezza con imballaggio	12 mm
Unità di vendita	1 Pezzo
Unità di contenuto	1 Pezzo

Products for the electronic industry



Incl. batteria	No
Serie di prodotti	C210
Serie di suggerimenti	C210
Incl. riscaldamento integrato	Sì
Lunghezza della punta	5,5 mm
Lunghezza totale della punta di saldatura	80 mm
Diametro della punta di saldatura	0,5 mm
Forma della punta	appuntita
Allineamento della punta	Angolato
Manipolo corrispondente	T210
Accessori coordinati	DC-A - Cartridge dispenser case C105C210
Manipolo corrispondente	T210
Conforme alle ESD	No