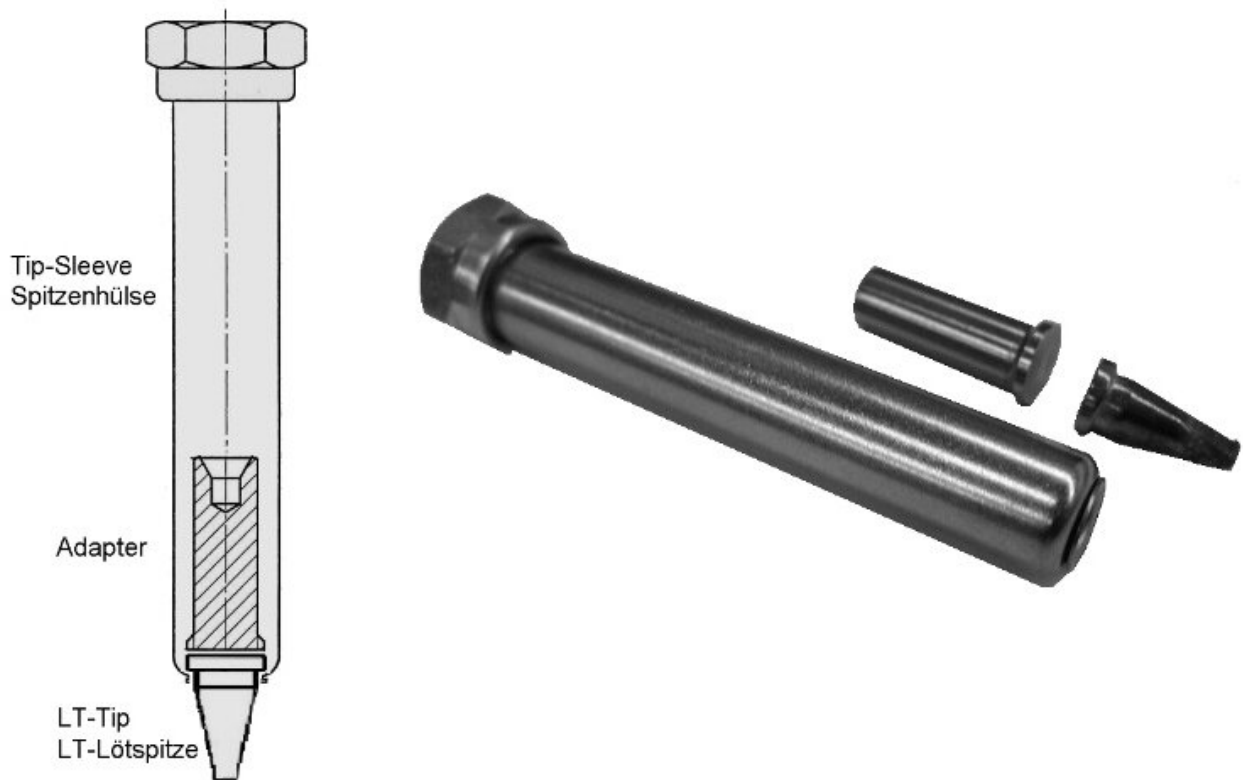


PT9-LT-Adattatore con manicotto a punta 480°



L'adattatore PT9-LT con manicotto per punta 480° di Weller è un accessorio di alta qualità sviluppato appositamente per l'uso in applicazioni di saldatura impegnative. Il design robusto garantisce prestazioni affidabili e durata nel tempo. Il manicotto della punta consente di lavorare con precisione a temperature elevate, fino a 480 gradi Celsius. Questo prodotto è compatibile con un'ampia gamma di stazioni di saldatura e garantisce un trasferimento di calore ottimale per processi di saldatura efficienti.

- Adattatore PT9-LT con manicotto di punta 480°C
- Le punte per saldatura della serie LT sono utilizzate con un adattatore nei saldatori TCPS, TCP 12 e TCP 24
- Tutti i pistoni TCP e LR 21 sono forniti con adattatore
- per MAGNASTAT TCP

Articolo n.	WL20762
Modello	T0058720789
Produttore	WELLER

Codice articolo del produttore	T0058720789N
Dati del produttore GPSR	WELLER Tools GmbH Carl-Benz-Strasse 2 DE-74354 Besigheim www.weller.eu
Unità di vendita	1 Pezzo
Unità di contenuto	1 Pezzo
Incl. batteria	No
Serie di prodotti	Adattatore PTx-LT
Manipolo corrispondente	TCPS, TCP 24, TCP 12

