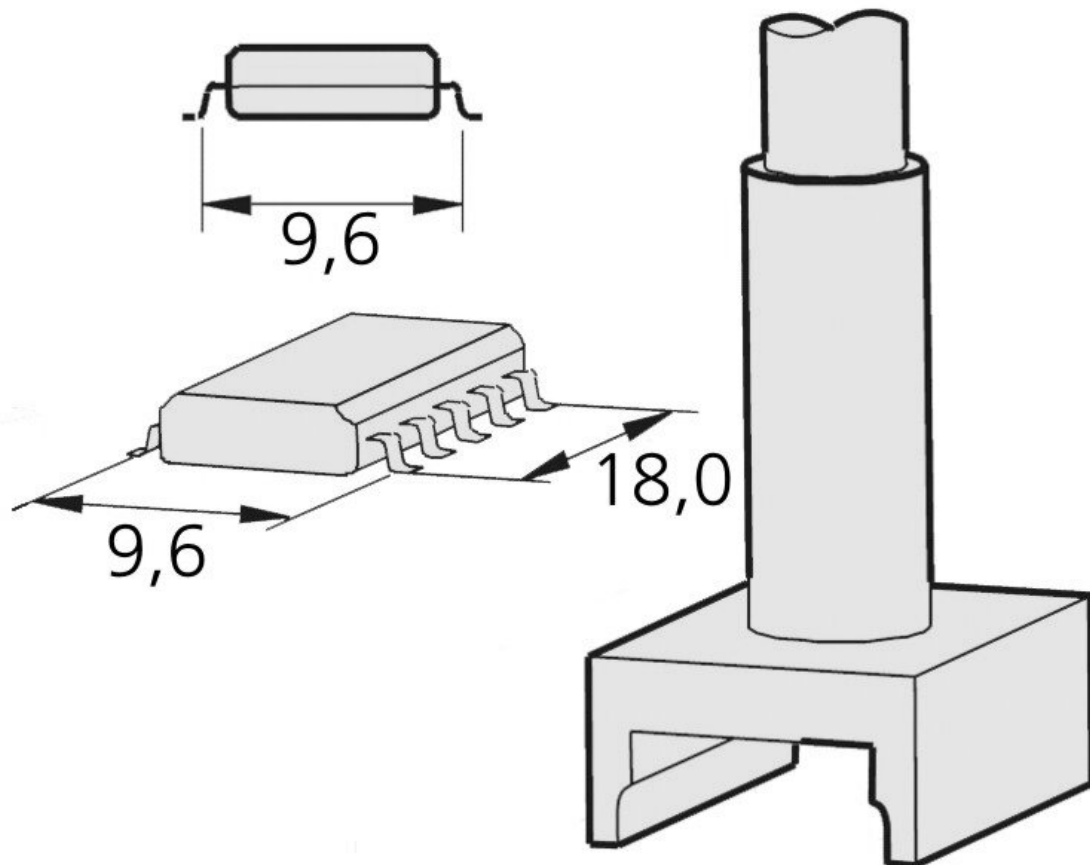


Tunnel di dissaldatura 9,6 x 18 mm



Punta dissaldante SMD della serie C245 per saldatore T245 (ex AD-2245)

Articolo n.	WL20753
Modello	C245-215
Produttore	JBC
Codice articolo del produttore	C245215
Dati del produttore GPSR	JBC Soldering SL Ramón y Cajal 3 ES-08750 Molins De Rei www.jbctools.com
Lunghezza con imballaggio	110 mm
Larghezza con imballaggio	12 mm

Altezza con imballaggio	12 mm
Unità di vendita	1 Pezzo
Unità di contenuto	1 Pezzo
Serie di prodotti	C245
Serie di suggerimenti	C245
Incl. riscaldamento integrato	Sì
Lunghezza totale della punta di saldatura	120 mm
Applicazioni di punta	per Dual-in-Line IC 18 x 9,6 mm
Forma della punta	tipo Speciale
Allineamento della punta	Dritta
Saldatore adatto	T245
Manipolo corrispondente	T245
Manipolo corrispondente	T245
Conforme alle ESD	No