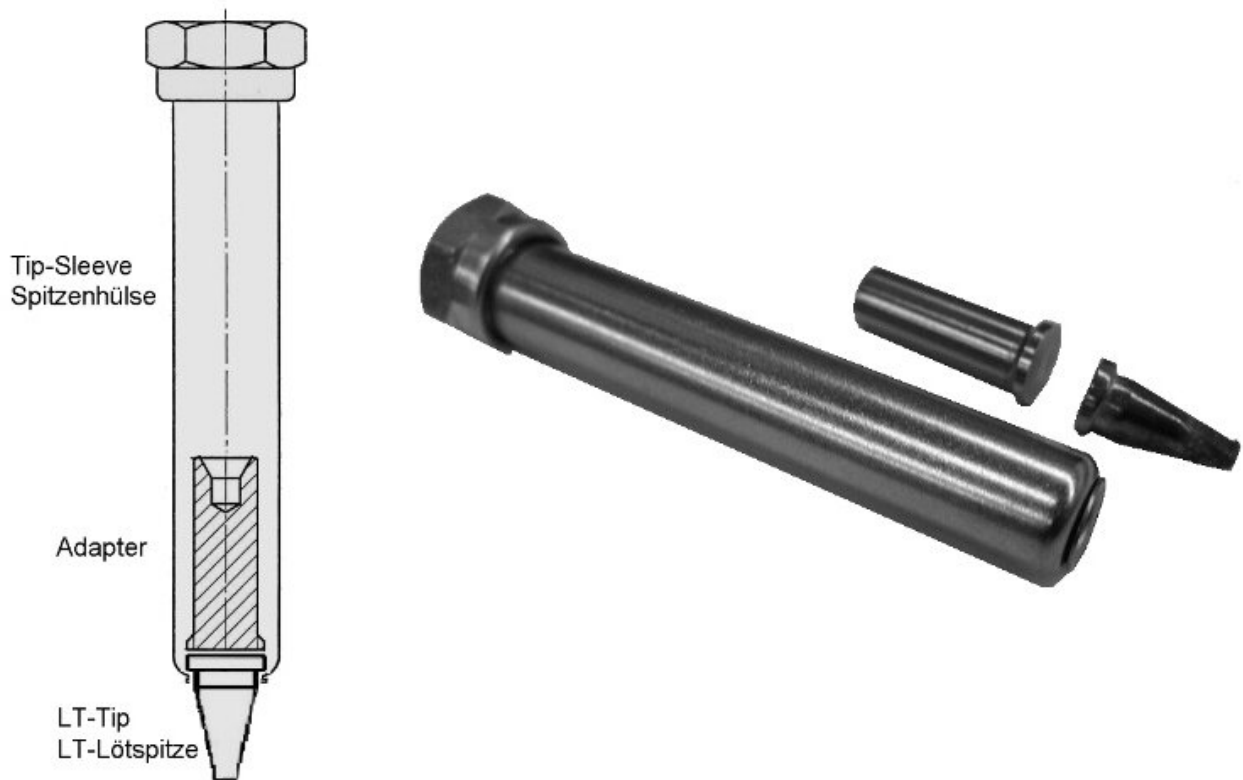


Adattatore ET-LT



L'adattatore ET-LT di Weller è un accessorio di alta qualità sviluppato appositamente per il collegamento efficiente delle punte di saldatura. Grazie alla sua precisione, garantisce un trasferimento ottimale del calore e supporta quindi un lavoro di saldatura accurato.

L'adattatore è realizzato con materiali robusti per garantire durata e affidabilità. Grazie alla sua semplicità di utilizzo, può essere integrato rapidamente e facilmente nelle stazioni di saldatura esistenti. L'adattatore ET-LT è la scelta ideale per tutti coloro che danno priorità alla qualità e alla funzionalità.

- Le punte di saldatura della serie LT possono essere utilizzate con questo adattatore per il saldatore LR 21
- per il cambio della punta di saldatura serie ET -> LT

N. articolo	WL20284
Modello	T0058720781
Produttore	WELLER
Produttore Articolo n.	T0058720781

Products for the electronic industry



Informazioni sul produttore del GPSR

WELLER Tools GmbH
Carl-Benz-Strasse 2
DE-74354 Besigheim
www.weller.eu

Unità di vendita	1 Pezzo
Unità di contenuto	1 Pezzo

