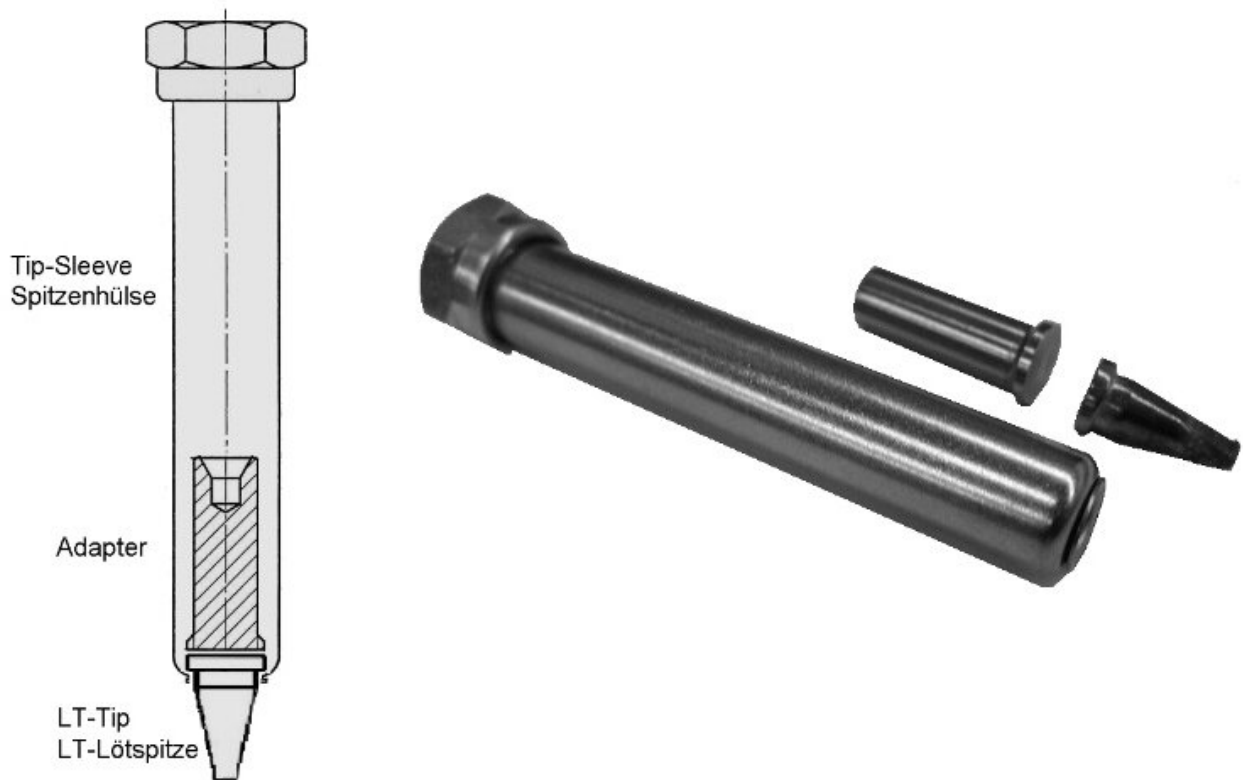


PT8-LT-Adattatore con manicotto di punta 425



L'adattatore PT8-LT con manicotto per punta 425°C di Weller è un accessorio di alta qualità, sviluppato appositamente per lavori di saldatura di precisione. Con una temperatura operativa massima di 425°C, questo adattatore garantisce un trasferimento di calore affidabile e prestazioni costanti. Il design robusto assicura durata e stabilità durante l'uso. L'adattatore PT8-LT è compatibile con un'ampia gamma di punte di saldatura e rappresenta un complemento versatile per i progetti di saldatura più impegnativi.

- Adattatore PT8-LT con puntale 425°C
- Le punte per saldatura della serie LT sono utilizzate con un adattatore nei saldatori TCPS, TCP 12 e TCP 24
- Tutti i pistoni TCP e LR 21 sono forniti con adattatore

Articolo n.	WL20097
Modello	T0058720788
Produttore	WELLER
Codice articolo del produttore	T0058720788N

Products for the electronic industry



Dati del produttore GPSR

WELLER Tools GmbH
Carl-Benz-Strasse 2
DE-74354 Besigheim
www.weller-tools.com

Unità di vendita	1 Pezzo
Unità di contenuto	1 Pezzo
Incl. batteria	No
Serie di prodotti	Adattatore PTx-LT
Manipolo corrispondente	TCPS, TCP 24, TCP 12

