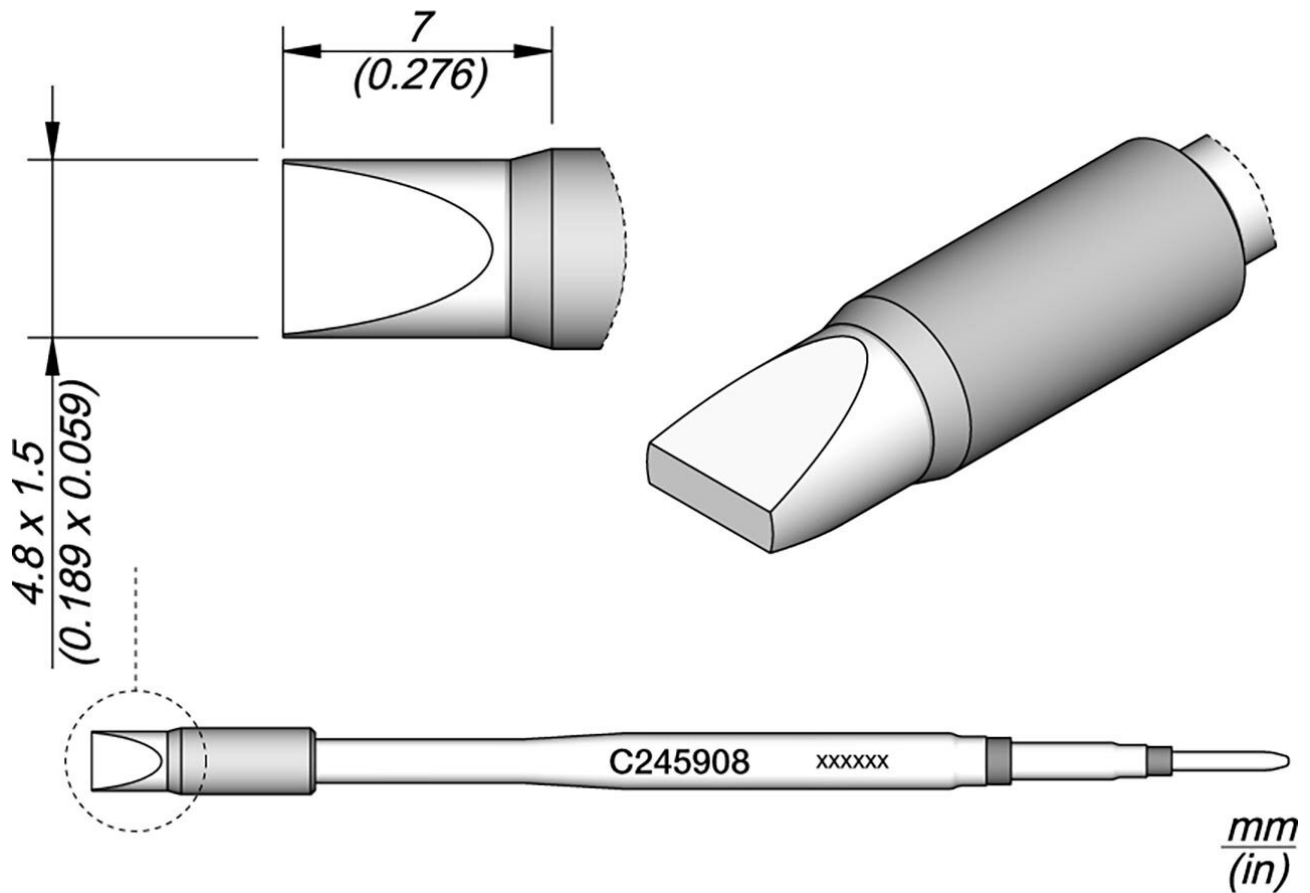


punta di saldatura a forma di scalpello, 4,8 x 1,5 mm



Punte di saldatura serie C245 per saldatori T245 (ex AD-2245). Sono adatti per saldature generiche. Modalità sleep e sleep nel vassoio.

Punta termica elevata, 40% di trasferimento di calore più efficiente verso la punta

Articolo n.	WL19822
Modello	C245-908
Produttore	JBC
Codice articolo del produttore	C245908
Dati del produttore GPSR	JBC Soldering SL Ramón y Cajal 3 ES-08750 Molins De Rei www.jbctools.com
Lunghezza con imballaggio	110 mm

Products for the electronic industry



Larghezza con imballaggio	12 mm
Altezza con imballaggio	12 mm
Unità di vendita	1 Pezzo
Unità di contenuto	1 Pezzo
Incl. batteria	No
Serie di prodotti	C245
Serie di suggerimenti	C245
Incl. riscaldamento integrato	Sì
Dimensioni della punta	4,8 x 1,5 mm
Lunghezza della punta	7 mm
Larghezza della punta	4,8 mm
Lunghezza totale della punta di saldatura	100 mm
Forma della punta	scalpello
Allineamento della punta	Dritta
Manipolo corrispondente	T245
Conforme alle ESD	No