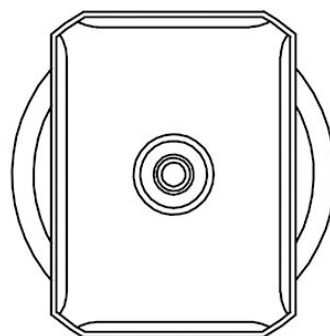
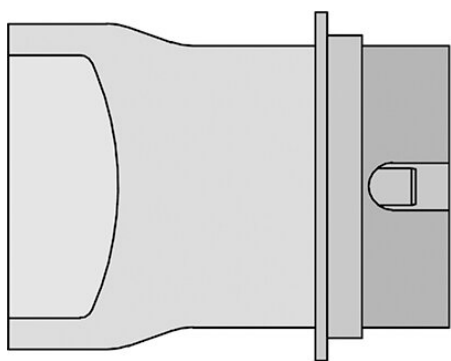


NQ30 Ugello per aria calda, 4 lati riscaldati, 17,5 x 23,5 mm



NQ30

- con piastra di preriscaldamento 17,5 x 23,5 mm
- riscaldato su tutti e quattro i lati (tipo NQ)

Articolo n.	WL16725
Modello	NQ-30
Produttore	WELLER
Codice articolo del produttore	T0058750721N
Dati del produttore GPSR	WELLER Tools GmbH Carl-Benz-Strasse 2 DE-74354 Besigheim www.weller-tools.com
Unità di vendita	1 Pezzo
Unità di contenuto	1 Pezzo
Incl. batteria	No
Serie di prodotti	Ugello per aria calda NQ
Lunghezza della punta	17,5 mm
Lunghezza della punta in pollici	0,689 in
Larghezza della punta	23,5 mm
Larghezza della punta in pollici	0,925 in
Forma della punta	ugello aria calda
Allineamento della punta	Dritta
Manipolo corrispondente	HAP 2, HAP 3, HAP 3000