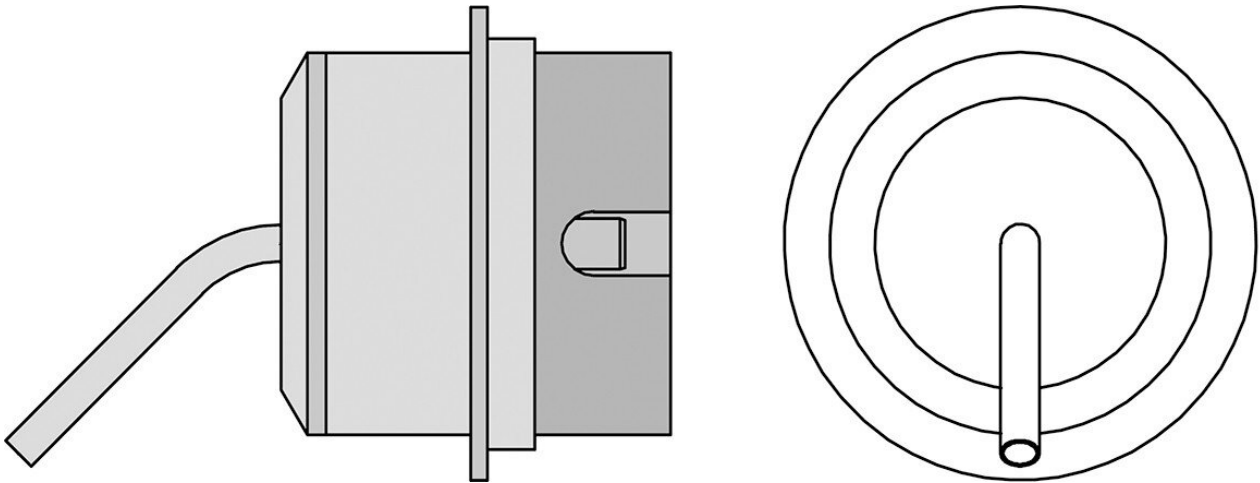


## NR02 Ugello circolare per aria calda, D: 1,7 mm, 45°, D: 1,7 mm



L'ugello rotondo per aria calda Weller NR02 ( $\varnothing$  1,7 mm, 45°) è progettato per lavori precisi ad aria calda in aree difficili da raggiungere ed è compatibile con i manipoli HAP 2, HAP 3 e HAP 3000.

Il design angolato a 45° consente di lavorare in modo mirato anche in spazi ristretti. Una piastra di preriscaldamento integrata assicura un preriscaldamento uniforme dei componenti attraverso il calore di contatto, mentre le fessure di uscita dell'aria circostanti (circa 1 mm) distribuiscono l'aria calda in modo mirato.

Con un diametro di 1,7 mm, l'ugello rotondo è particolarmente adatto per applicazioni fini nella produzione di elettronica.

- rotondo, angolato di 45°.
- senza vuoto
- dispone di una piastra di preriscaldamento integrata per il preriscaldamento dei componenti mediante il calore di contatto. Intorno alla piastra ci sono delle fessure per l'uscita dell'aria calda di circa 1 mm di larghezza

Articolo n.	WL16666
Modello	NR-02
Produttore	WELLER
Codice articolo del produttore	T0058736882N
Dati del produttore GPSR	WELLER Tools GmbH Carl-Benz-Strasse 2 DE-74354 Besigheim

[www.weller-tools.com](http://www.weller-tools.com)

Unità di vendita	1 Pezzo
Unità di contenuto	1 Pezzo
Incl. batteria	No
Serie di prodotti	NR Ugelli per aria calda
Diametro della punta di saldatura	1,7 mm
Forma della punta	ugello rotondo
Allineamento della punta	Piegata
Manipolo corrispondente	HAP 2, HAP 3, HAP 3000

