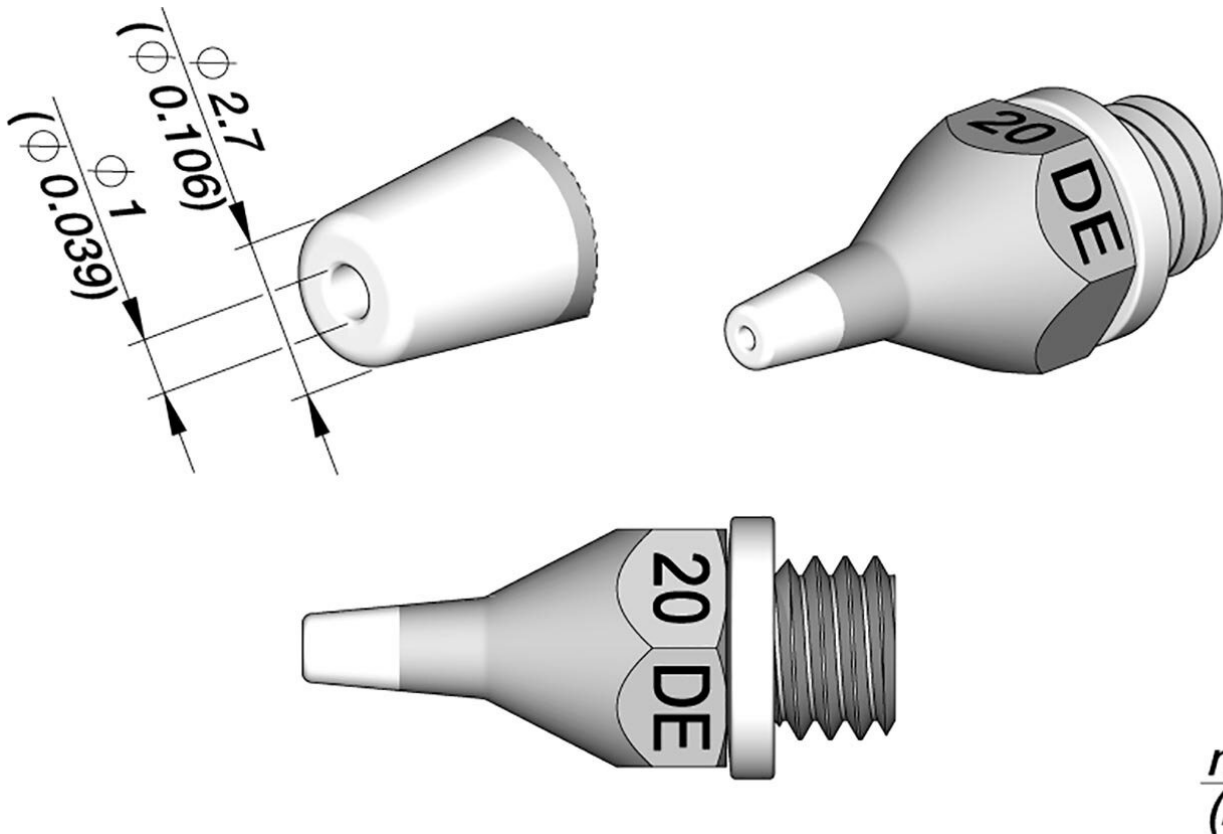


## Punta di dissaldatura per 3040000 / 75 W, serie CLASSIC



*mm*  
*(in)*

Articolo n.	WL13204
Modello	20DE
Produttore	JBC
Codice articolo del produttore	320500
Dati del produttore GPSR	JBC Soldering SL Ramón y Cajal 3 ES-08750 Molins De Rei www.jbctools.com
Lunghezza con imballaggio	60 mm
Larghezza con imballaggio	35 mm
Altezza con imballaggio	27 mm
Unità di vendita	1 Pezzo
Unità di contenuto	1 Pezzo
Incl. batteria	No

Serie di suggerimenti	vari
Diametro interno	1 mm
Diametro esterno	2,7 mm
Forma della punta	appuntita
Allineamento della punta	Dritta
Dissaldatore adatto	DST
Manipolo corrispondente	DST
Manipolo corrispondente	DST
Conforme alle ESD	No