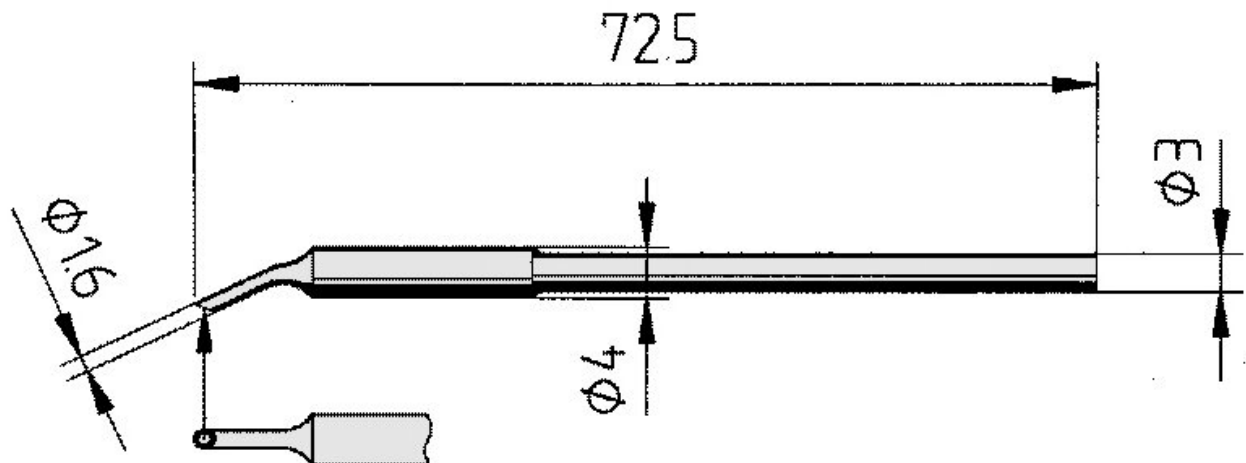


## Punta di saldatura piegata, MiniMicroWell 1,6 mm



- MiniMicroWell con flauto, diametro 1,6 mm, con rivestimento ERSADUR con durata maggiore
- Punta di saldatura continua con rivestimento ERSADUR
- per le stazioni di saldatura TWIN 40 A/AS, SMT UNIT 60 A/AS (saldatore Micro tool), Rework 80, SMD 8000 (saldatore CTA 20), MICRO-CON 60 iA (micro saldatore per utensili), TWIN 80 A (Micro saldatore per utensili), ANALOG 20 (Micro saldatore per utensili) e DIGITAL 2000 A (Micro saldatore per utensili)

Articolo n.	<b>WL12048</b>
Modello	212WD
Produttore	ERSA
Codice articolo del produttore	0212WD/SB
Dati del produttore GPSR	ERSA GmbH Leonhard-Karl-Strasse 24 DE-97877 Wertheim www.ersa.de
Lunghezza	73 mm
Lunghezza con imballaggio	100 mm
Larghezza con imballaggio	60 mm
Altezza con imballaggio	5 mm
Unità di vendita	1 Pezzo

Products for the electronic industry



Unità di contenuto	1 Pezzo
Lunghezza totale	72,5 mm
Incl. batteria	No
Serie di prodotti	212
Conforme alla direttiva RoHS	Sì
Serie di suggerimenti	212
Diametro esterno (albero)	3 mm
Diametro della punta di saldatura	1,6 mm
Forma della punta	conico
Allineamento della punta	Piegata
Rivestimento della punta di saldatura	Punta Di Saldatura Continua
Manipolo corrispondente	MICRO-TOOL
Manipolo corrispondente	Micro Tool
Conforme alle ESD	No

