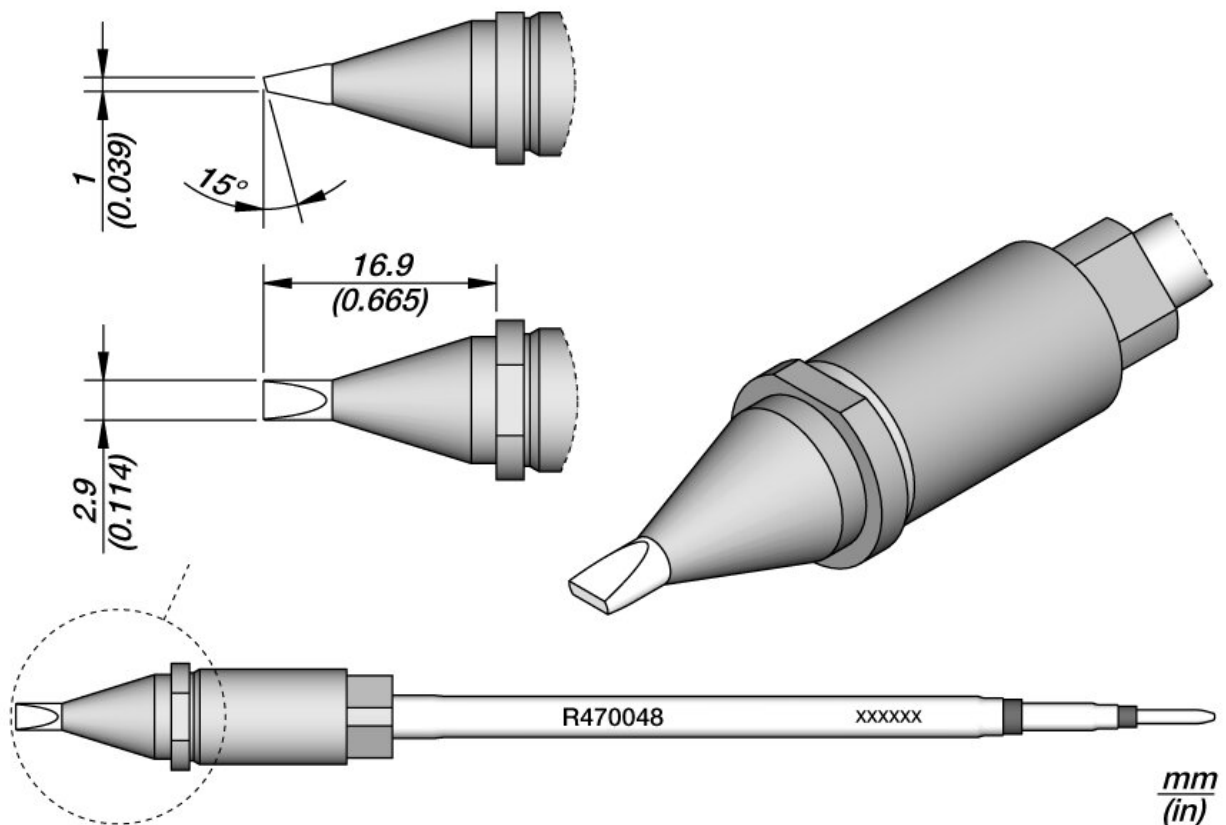


Pointe à souder R470 pour TR470, en forme de burin, 2.9x1mm



Cette panne de soudage est conçue pour une utilisation dans des processus automatisés nécessitant une puissance élevée.

Le nouveau design dispose d'une section carrée qui centre parfaitement la panne dans le fer à souder et assure un positionnement vertical précis. De plus, la cartouche peut être placée/utilisée dans 4 positions différentes, qui peuvent être modifiées par pas de 90°.

R470048 convient à l'outil de soudage TR470 Heavy Duty et à l'outil de soudage TRA470 Automatic Heavy Duty.

Numéro d'article	WL92078
Fabricant	JBC
Numéro d'article du fabricant	R470048
Données du fabricant du GPSR	JBC Soldering SL

Products for the electronic industry



	Ramón y Cajal 3 ES-08750 Molins De Rei www.jbctools.com
Longueur	2,9 mm
Largeur	1 mm
Unité de vente	1 pièce
Unité de contenu	1 pièce
Série de conseils	R470
Conforme aux normes ESD	non

