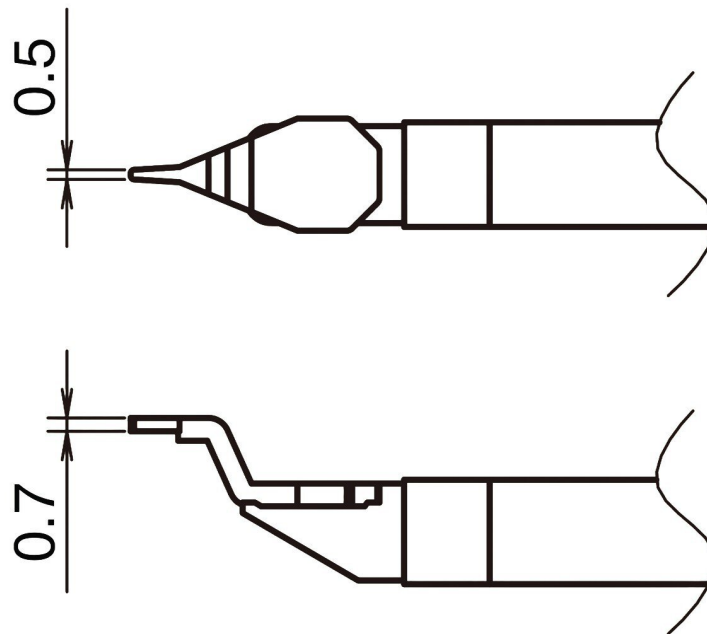


T51-I05 Pointe à souder active



Pointe à souder active HAKKO format chip 0.5l

Numéro d'article	WL91961
Fabricant	HAKKO
Numéro d'article du fabricant	T51-I05
Données du fabricant du GPSR	TBK - Technisches Büro Kullik GmbH Industriestrasse 27 DE-56276 Großmaiseid www.kullik.com/
Largeur	0,5 mm
Unité de vente	1 pièce
Unité de contenu	1 pièce

Batterie incluse	non
Série de produits	T51
Forme de la pointe	conique
Accessoires assortis	FX 9705
Pièce à main assortie	FX-9705
Conforme aux normes ESD	non

