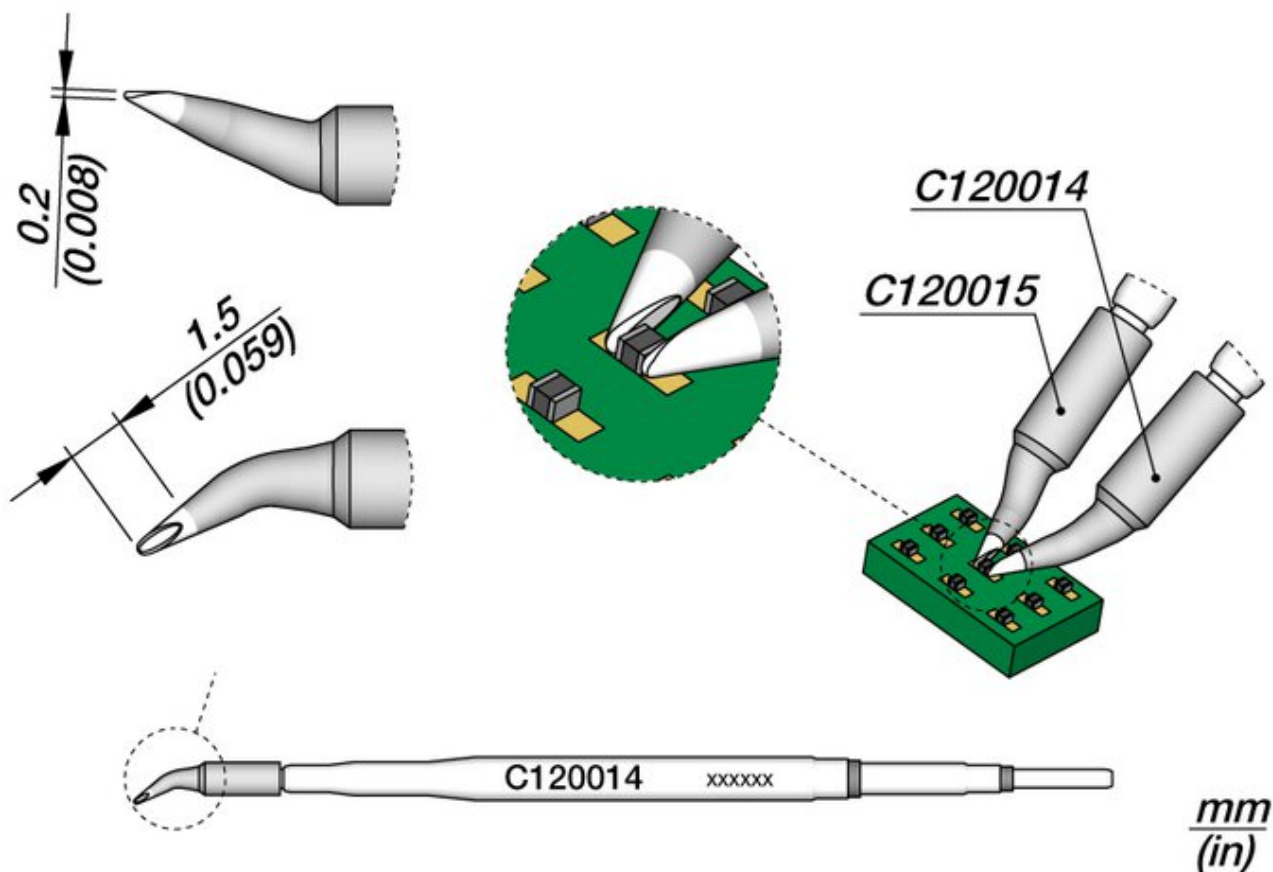


## Pointe à dessouder pour PA120-A



Numéro d'article	WL91362
Fabricant	JBC
Numéro d'article du fabricant	C120014
Données du fabricant du GPSR	JBC Soldering SL Ramón y Cajal 3 ES-08750 Molins De Rei www.jbctools.com
Unité de vente	1 pièce
Unité de contenu	1 pièce
Batterie incluse	non