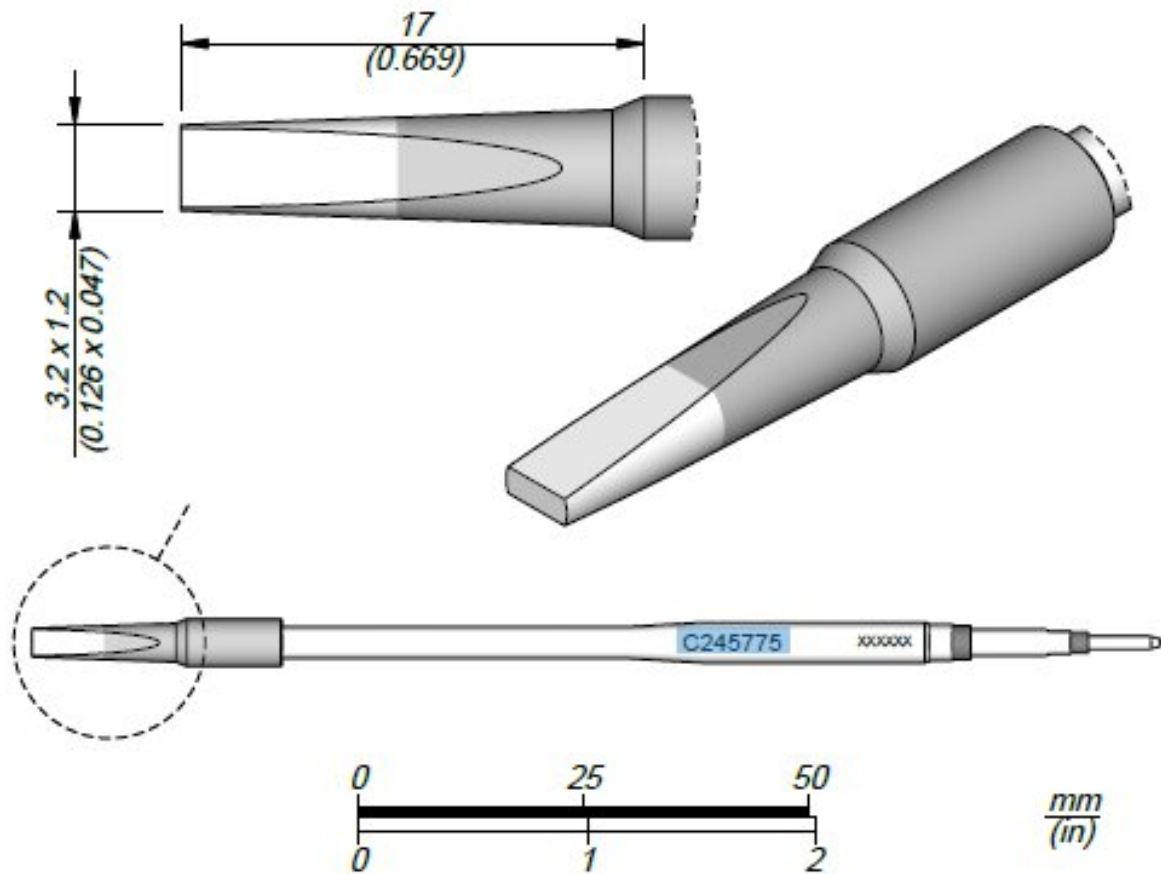


## Pointe à souder 3.2X1.2 L



Numéro d'article	WL91304
Fabricant	JBC
Numéro d'article du fabricant	C245875
Données du fabricant du GPSR	JBC Soldering SL Ramón y Cajal 3 ES-08750 Molins De Rei www.jbctools.com
Unité de vente	1 pièce
Unité de contenu	1 pièce
Batterie incluse	non
Série de conseils	C245
Conforme aux normes ESD	non