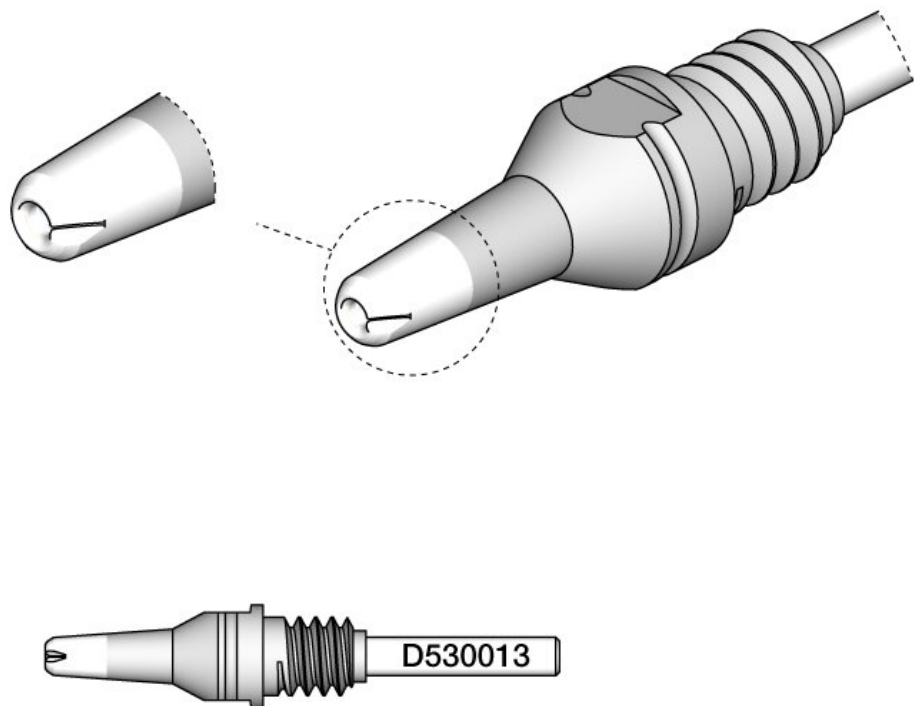


Pointe à dessouder pour nettoyage de pad, Ø 1 mm, S1, D530013



Les pannes à dessouder de la série D530 pour le nettoyage des pads ont une surface de contact caractéristique avec une fente qui permet à l'air de circuler et assure ainsi un nettoyage facile du pad. La pointe à dessouder JBC D530013 a un diamètre intérieur de Ø 1 mm et un diamètre extérieur de Ø 2,7 mm.

Numéro d'article	WL85014
Fabricant	JBC
Numéro d'article du fabricant	D530013
Données du fabricant du GPSR	JBC Soldering SL Ramón y Cajal 3 ES-08750 Molins De Rei www.jbctools.com
Longueur avec emballage	95 mm

Largeur avec emballage	45 mm
Hauteur avec emballage	5 mm
Unité de vente	1 pièce
Unité de contenu	1 pièce
Diamètre intérieur (pointe à dessouder)	1 mm
pointe à souder ou à dessouder	conseil pour dessouder
Série de conseils	D530
Domaine d'application (pointe à dessouder)	Nettoyage des pads
Diamètre de la pointe à souder	2,7 mm
Fer à dessouder adapté	DT530-A
Pièce à main assortie	DT530
Conforme aux normes ESD	non