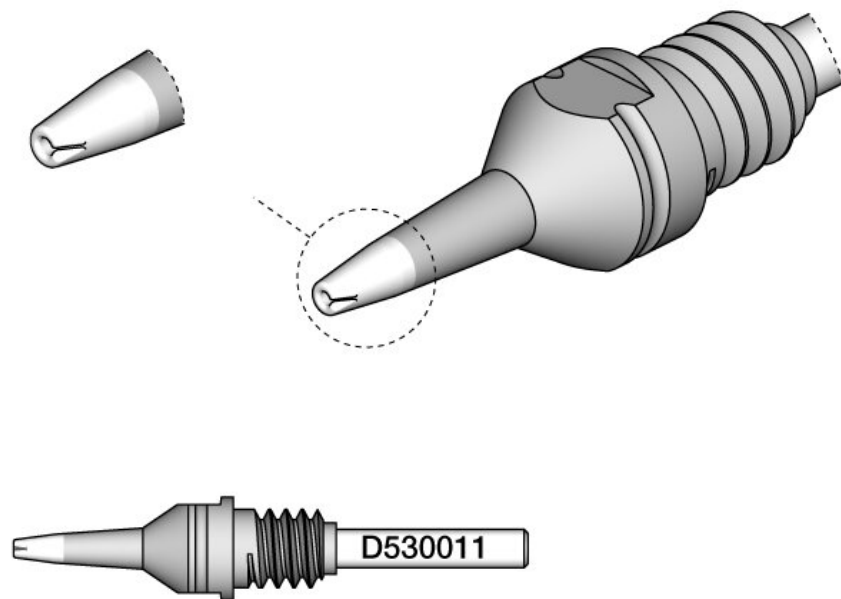


Pointe à dessolder pour nettoyage de pad, Ø 0,6 mm, HT S2, D530011



Les pannes à dessolder de la série D530 pour le nettoyage des pastilles ont une surface de contact caractéristique avec une fente qui permet à l'air de circuler et assure ainsi un nettoyage facile de la pastille. La pointe à dessolder JBC D530011 a un diamètre intérieur de 0,6 mm et un diamètre extérieur de 1,4 mm.

Numéro d'article	WL84921
Fabricant	JBC
Numéro d'article du fabricant	D530011
Données du fabricant du GPSR	JBC Soldering SL Ramón y Cajal 3 ES-08750 Molins De Rei www.jbctools.com
Longueur avec emballage	95 mm

Largeur avec emballage	45 mm
Hauteur avec emballage	5 mm
Unité de vente	1 pièce
Unité de contenu	1 pièce
Diamètre intérieur (pointe à dessouder)	0,6 mm
pointe à souder ou à dessouder	conseil pour dessouder
Série de conseils	D530
Domaine d'application (pointe à dessouder)	Nettoyage des pads
Diamètre de la pointe à souder	1,4 mm
Fer à dessouder adapté	DT530-A
Pièce à main assortie	DT530
Conforme aux normes ESD	non