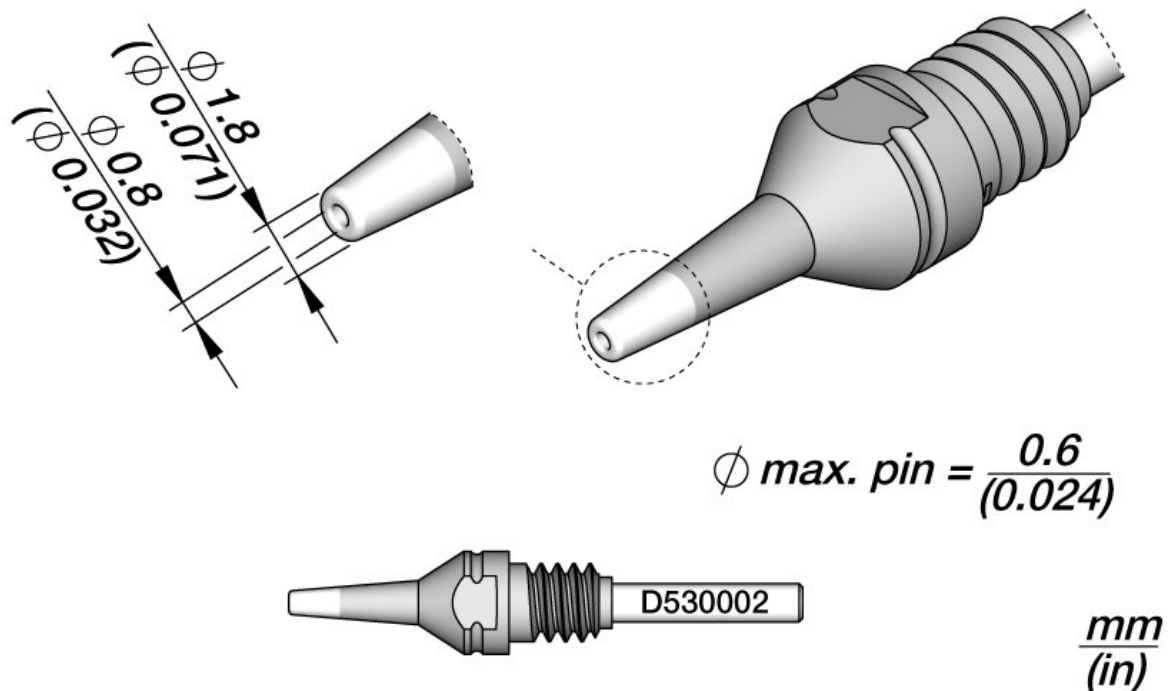


Pointe à dessouder pour picots, Ø 0,8 mm, HT S1, D530002



Cette pointe à dessouder de haute qualité de la série D530 a été spécialement conçue pour le dessoudage précis et efficace des broches et des composants THT. Avec un diamètre intérieur de 0,8 mm, il est possible de dessouder des broches d'un diamètre maximal de 0,6 mm. Le diamètre extérieur de la pointe à dessouder D530002 est de 1,8 mm. Grâce à la forme spéciale de la pointe, elle permet un transfert de chaleur précis sur la zone à souder, ce qui permet d'enlever l'étain de soudure rapidement et proprement. La pointe à dessouder est idéale pour une utilisation lors de la réparation de circuits imprimés et assure un traitement en douceur des composants. Pour un fonctionnement optimal, il est important de maintenir la plus petite distance possible entre la broche et la pointe à dessouder, tout en garantissant une circulation d'air optimale et un nettoyage facile du cylindre. Cela permet une circulation efficace de l'air d'aspiration, ce qui facilite le dessoudage et accélère le nettoyage. Avec sa conception durable et sa résistance élevée à la chaleur, cette pointe à dessouder est le choix parfait pour les électroniciens et les techniciens qui attachent de l'importance à un travail précis et propre.

Numéro d'article	WL84906
Fabricant	JBC
Numéro d'article du fabricant	D530002
Données du fabricant du GPSR	JBC Soldering SL Ramón y Cajal 3 ES-08750 Molins De Rei www.jbctools.com
Longueur avec emballage	95 mm
Largeur avec emballage	45 mm
Hauteur avec emballage	5 mm
Unité de vente	1 pièce
Unité de contenu	1 pièce
Batterie incluse	non
Diamètre intérieur (pointe à dessouder)	0,8 mm
pointe à souder ou à dessouder	conseil pour dessouder
Série de conseils	D530
Diamètre de la broche (max.)	0,6 mm
Domaine d'application (pointe à dessouder)	Dessoudage de composants THT
Diamètre de la pointe à souder	1,8 mm
Fer à dessouder adapté	DT530-A
Pièce à main assortie	DT530
Conforme aux normes ESD	non