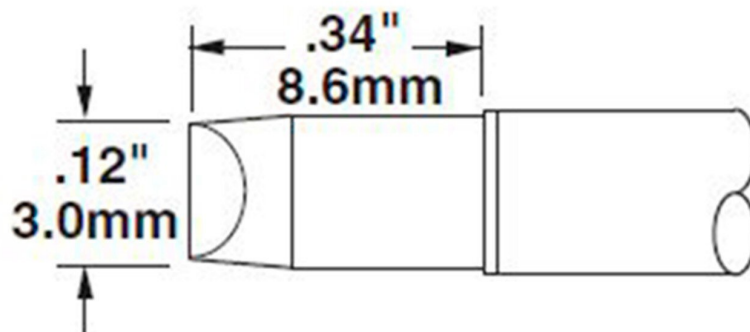


Panne à souder STTC, en forme de burin, (l x L) 2,8 mm x 8,6 mm, série 600



- Compatible avec les stations de soudage Metcal MX-500, MX-5200 et MX-5200 Series
- Permet un travail de brasage précis
- Pointe de burin de 2,8 mm de large et 8,6 mm de long
- Technologie SmartHeat® intégrée
- Pointe à souder remplaçable sous forme de cartouche
- Cartouche facilement remplaçable

Numéro d'article	WL83906
Fabricant	METCAL
Numéro d'article du fabricant	STTC-003
Données du fabricant du GPSR	OK International Ltd Eagle Close, Chandlers Ford

Products for the electronic industry



	GB-SO53 4NF Hampshire www.metcal.com
Largeur	3 mm
Hauteur	3 mm
Unité de vente	1 pièce
Unité de contenu	1 pièce
Couleur	argenté
Série de conseils	STTC
Forme de la pointe	en forme de burin
Alignement des pointes	droit
Pièce à main assortie	MX-500, MX-5200
Conforme aux normes ESD	non