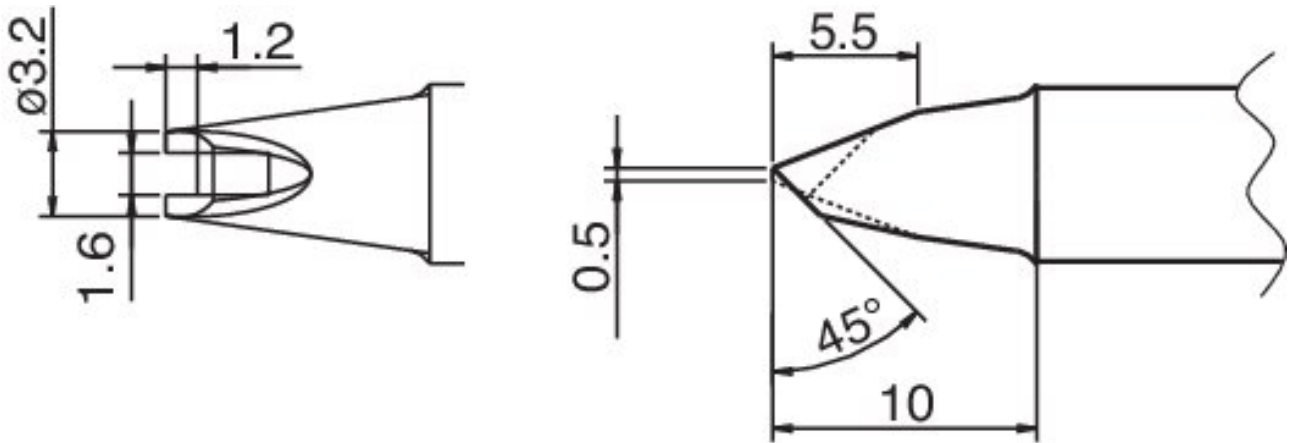


Pointe à souder COMPOSIT format concave



- pour fers à souder HAKKO FX 8301-01 et fers à souder HAKKO N2 FX 8302-01 (buse E - B 3124)

| | |
|-------------------------------|--|
| Numéro d'article | WL75054 |
| Fabricant | HAKKO |
| Numéro d'article du fabricant | T20-1611 |
| Données du fabricant du GPSR | TBK - Technisches Büro Kullik GmbH Industriestrasse 27 DE-56276 Großmaiseid www.kullik.com/ |
| Longueur | 65 mm |
| Largeur | 170 mm |
| Hauteur | 15 mm |
| Unité de vente | 1 pièce |
| Unité de contenu | 1 pièce |
| Série de conseils | T20 |
| Forme de la pointe | catégorie particulière |
| Alignement des pointes | droit |
| Pièce à main assortie | FX-838 |
| Conforme aux normes ESD | non |