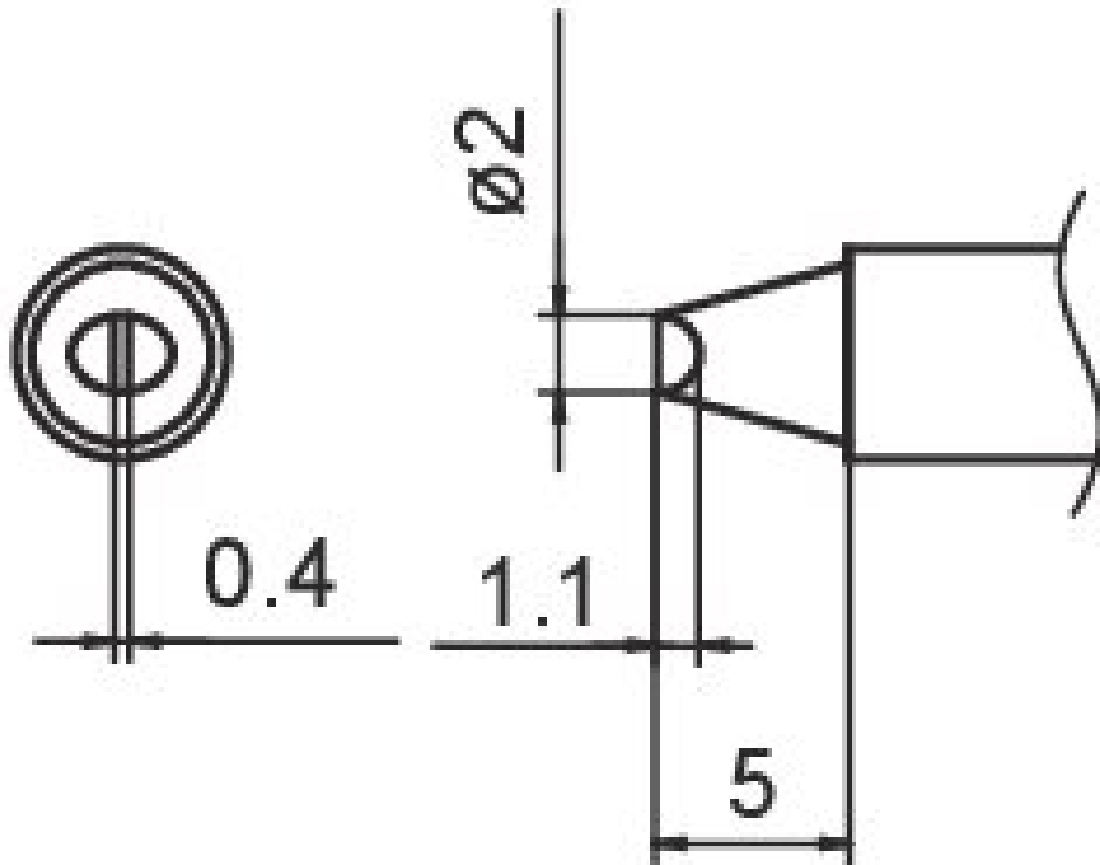


Pointe à souder COMPOSIT format 2D



- pour fers à souder HAKKO FM 2027/2028

Numéro d'article	WL74974
Fabricant	HAKKO
Numéro d'article du fabricant	T15-D2
Données du fabricant du GPSR	TBK - Technisches Büro Kullik GmbH Industriestrasse 27 DE-56276 Großmaischeid www.kullik.com/
Longueur	220 mm
Largeur	45 mm
Hauteur	7 mm

Unité de vente	1 pièce
Unité de contenu	1 pièce
Batterie incluse	non
Série de conseils	T15
Forme de la pointe	en forme de burin
Alignement des pointes	droit
Pièce à main assortie	FX-950,FX-951,FX-952,FM-2027,FM-206,FM-203
Conforme aux normes ESD	non

