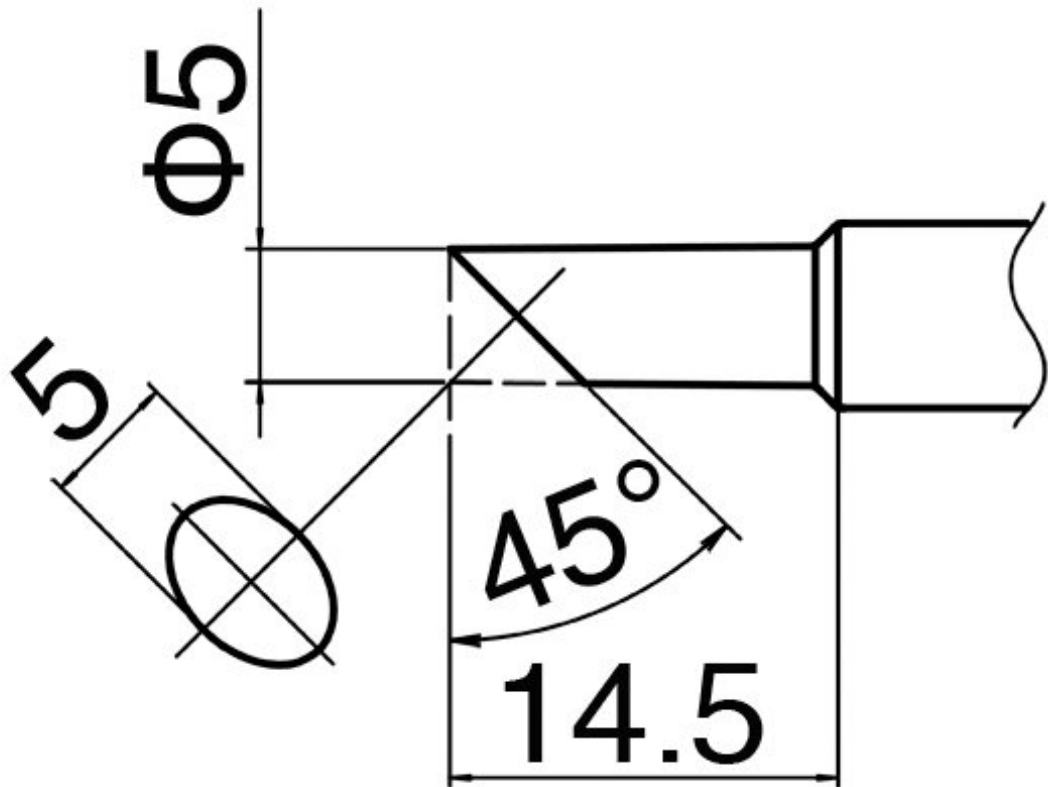


## Pointe à souder format 5C



- pour fers à souder HAKKO 907 / 913 / 951 / FX 8801 / FX 8802 / FX 8803

Numéro d'article	WL74963
Fabricant	HAKKO
Numéro d'article du fabricant	T18-C5
Données du fabricant du GPSR	TBK - Technisches Büro Kullik GmbH Industriestrasse 27 DE-56276 Großmaischeid <a href="http://www.kullik.com/">www.kullik.com/</a>
Longueur	125 mm
Largeur	48 mm
Hauteur	7 mm

Unité de vente	1 pièce
Unité de contenu	1 pièce
Batterie incluse	non
Série de conseils	T18
Conforme aux normes ESD	non

