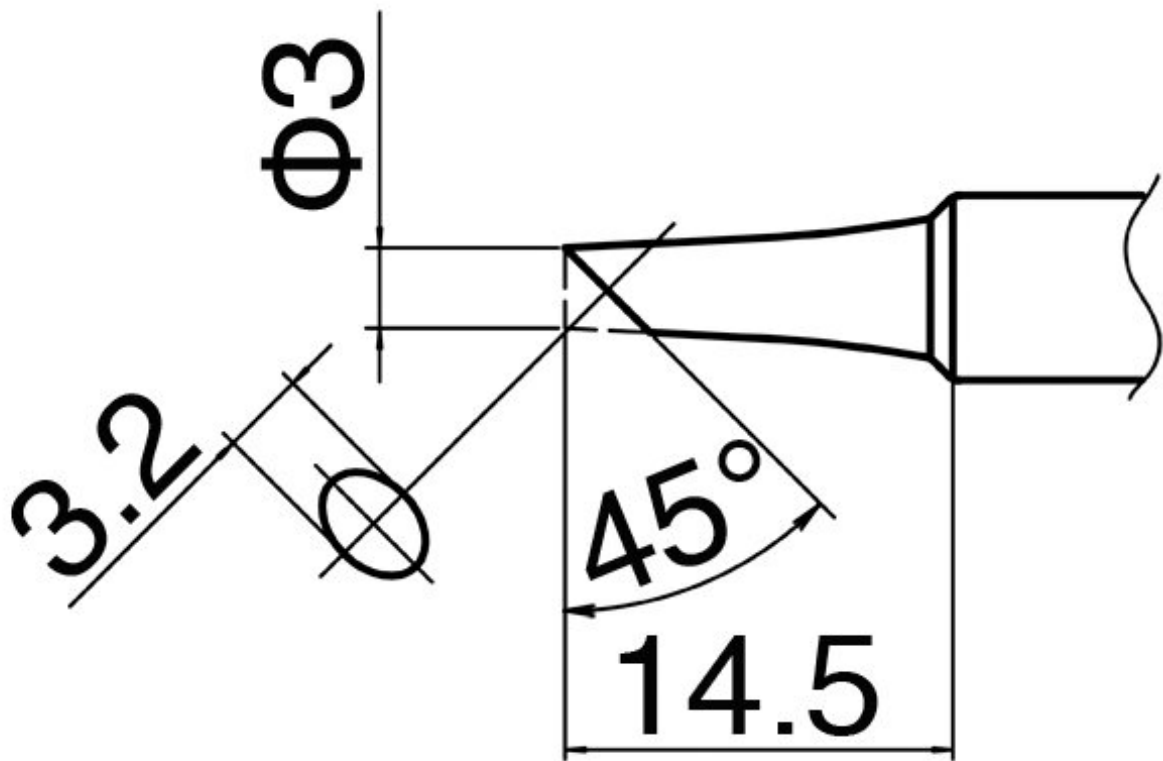


## Pointe à souder format 3C -surface de soudage uniquement-pré-étamée



- pour fers à souder HAKKO 907 / 913 / 951 / FX 8801 / FX 8802 / FX 8803

Numéro d'article	WL74959
Fabricant	HAKKO
Numéro d'article du fabricant	T18-CF3
Données du fabricant du GPSR	TBK - Technisches Büro Kullik GmbH Industriestrasse 27 DE-56276 Großmaiseid www.kullik.com/
Longueur	125 mm
Largeur	48 mm

Hauteur	7 mm
Unité de vente	1 pièce
Unité de contenu	1 pièce
Batterie incluse	non
Série de conseils	T18
Conforme aux normes ESD	non

