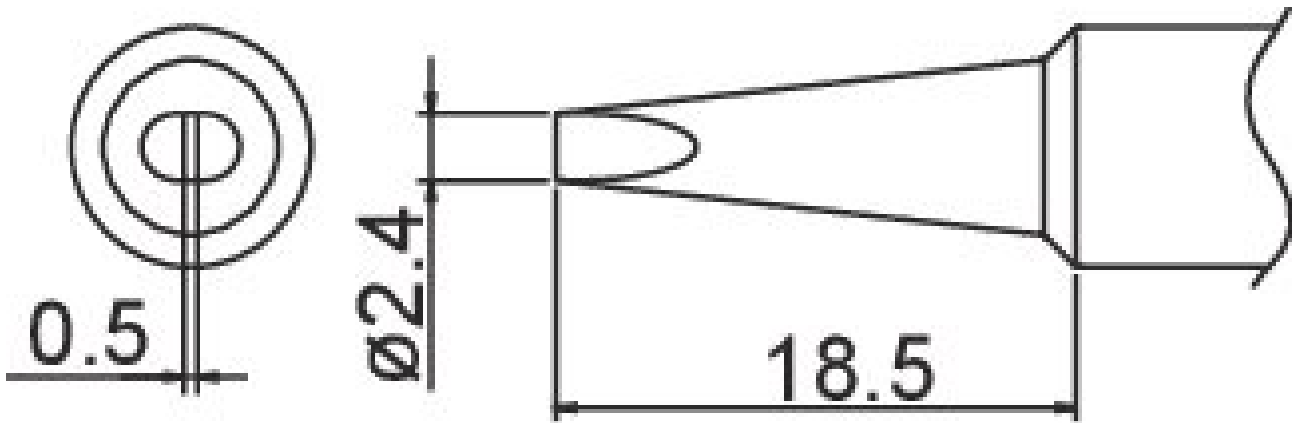


Pointe à souder format 2.4D



- pour fers à souder HAKKO 908 / 914 / 952 / FX 8805

Numéro d'article	WL74944
Fabricant	HAKKO
Numéro d'article du fabricant	T19-D24
Données du fabricant du GPSR	TBK - Technisches Büro Kullik GmbH Industriestrasse 27 DE-56276 Großmaiseid www.kullik.com/
Longueur	125 mm
Largeur	48 mm
Hauteur	10 mm
Unité de vente	1 pièce
Unité de contenu	1 pièce
Série de conseils	T19
Conforme aux normes ESD	non