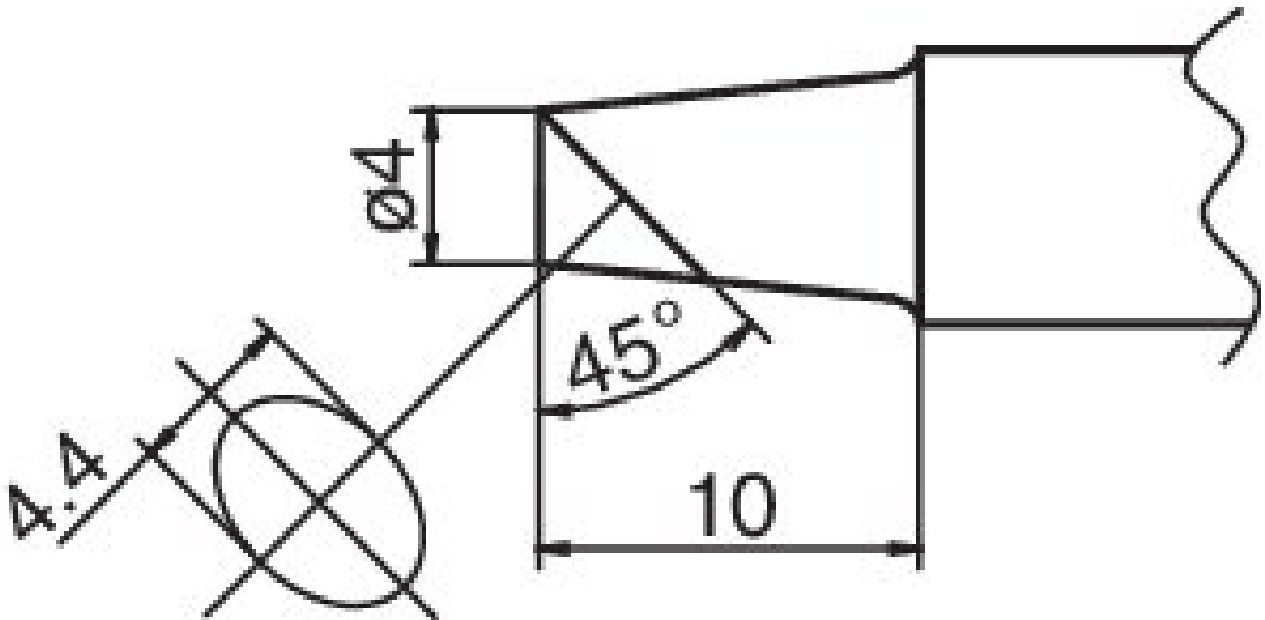


## Pointe à souder COMPOSIT format 4BC



- pour fers à souder HAKKO FX 8301-01 et fers à souder HAKKO N2 FX 8302-01 (buse D - B 3124)

Numéro d'article	WL74937
Fabricant	HAKKO
Numéro d'article du fabricant	T20-BC4
Données du fabricant du GPSR	TBK - Technisches Büro Kullik GmbH Industriestrasse 27 DE-56276 Großmaiseid www.kullik.com/
Longueur	65 mm
Largeur	170 mm
Hauteur	15 mm
Unité de vente	1 pièce
Unité de contenu	1 pièce
Série de conseils	T20
Conforme aux normes ESD	non