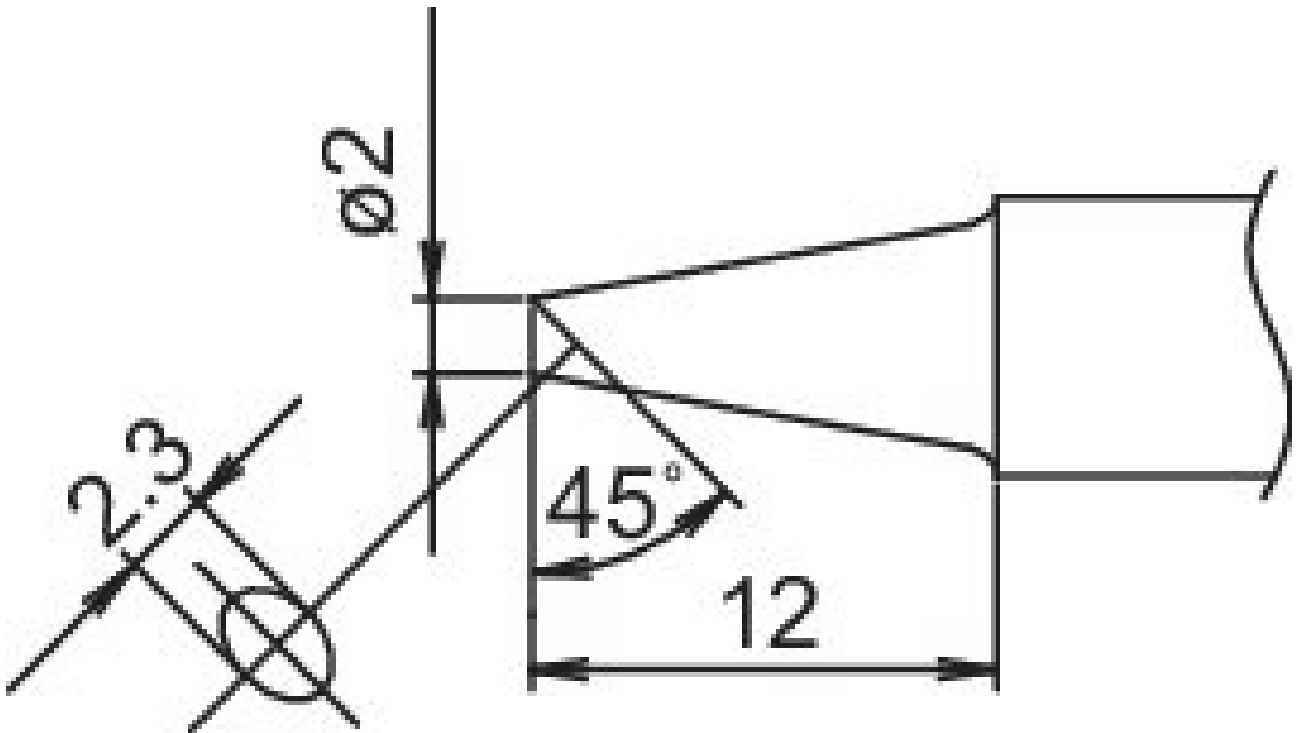


Pointe à souder COMPOSIT format 2BC



- pour fers à souder HAKKO FM 2030 et fers à souder HAKKO N2 FM 2031 (buse A - B 3121)

Numéro d'article	WL74927
Fabricant	HAKKO
Numéro d'article du fabricant	T22-BC2
Données du fabricant du GPSR	TBK - Technisches Büro Kullik GmbH Industriestrasse 27 DE-56276 Großmaischeid www.kullik.com/
Longueur	220 mm
Largeur	45 mm
Hauteur	10 mm
Unité de vente	1 pièce
Unité de contenu	1 pièce
Batterie incluse	non

Série de conseils

T22

Conforme aux normes ESD

non

