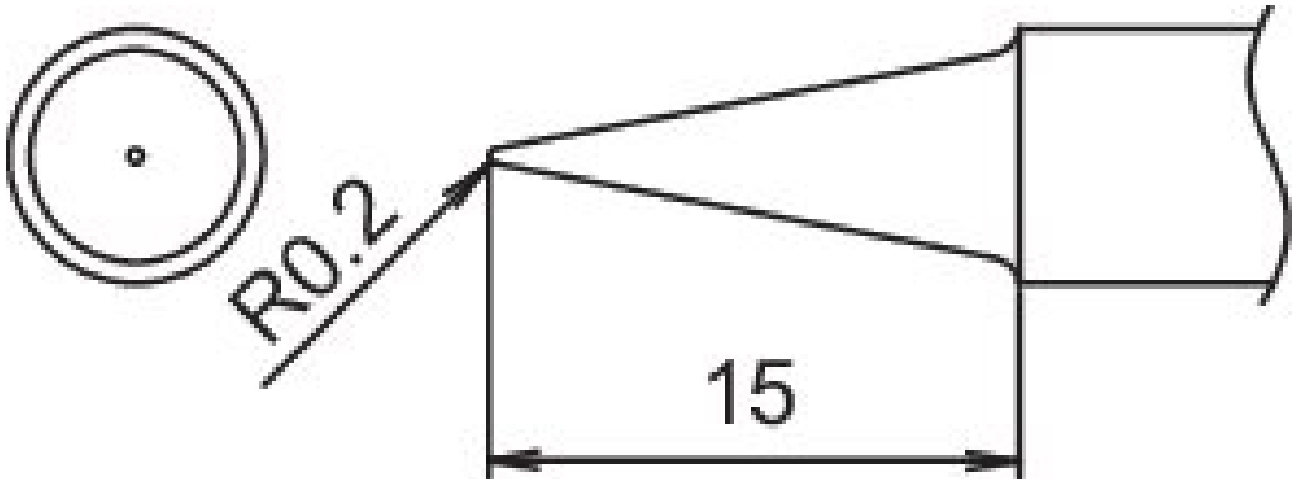


## Pointe à souder COMPOSIT format BL



- pour fers à souder HAKKO FM 2030 et fers à souder HAKKO N2 FM 2031 (buse A - B 3121)

|                               |  |
|-------------------------------|--|
| Numéro d'article              | WL74926  |
| Fabricant                     | HAKKO  |
| Numéro d'article du fabricant | T22-BL   |
| Données du fabricant du GPSR  | TBK - Technisches Büro Kullik GmbH<br>Industriestrasse 27<br>DE-56276 Großmaischeid<br>www.kullik.com/ |
| Longueur                      | 220 mm   |
| Largeur                       | 45 mm  |
| Hauteur                       | 10 mm  |
| Unité de vente                | 1 pièce  |
| Unité de contenu              | 1 pièce  |
| Batterie incluse              | non  |
| Série de conseils             | T22  |
| Conforme aux normes ESD       | non  |