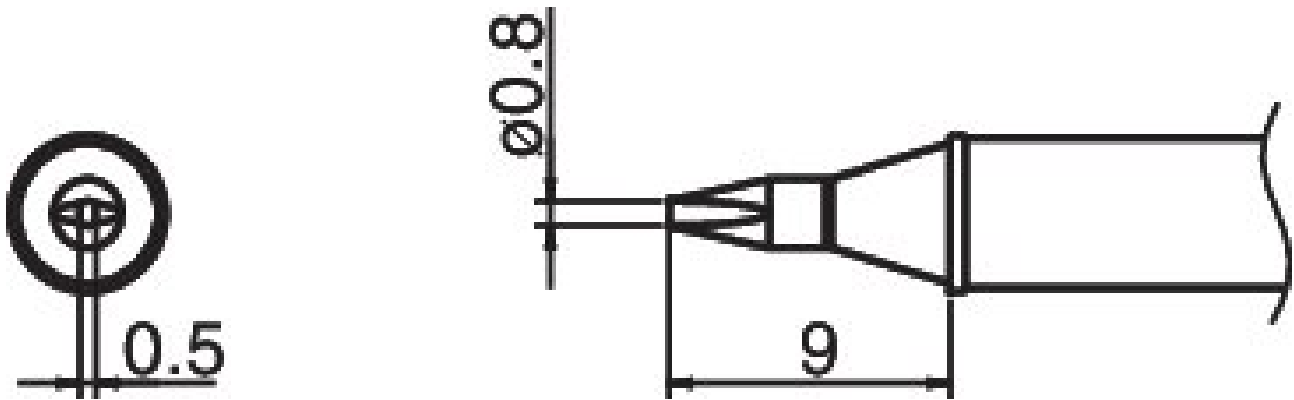


Pointe à souder COMPOSIT 450°C format 0.8D



- pour fer à souder HAKKO FX 1001

Numéro d'article	WL74913
Fabricant	HAKKO
Numéro d'article du fabricant	T31B-01D08
Données du fabricant du GPSR	TBK - Technisches Büro Kullik GmbH Industriestrasse 27 DE-56276 Großmaiseid www.kullik.com/
Longueur	220 mm
Largeur	45 mm
Hauteur	6 mm
Unité de vente	1 pièce
Unité de contenu	1 pièce
Batterie incluse	non
Série de conseils	T31
Conforme aux normes ESD	non