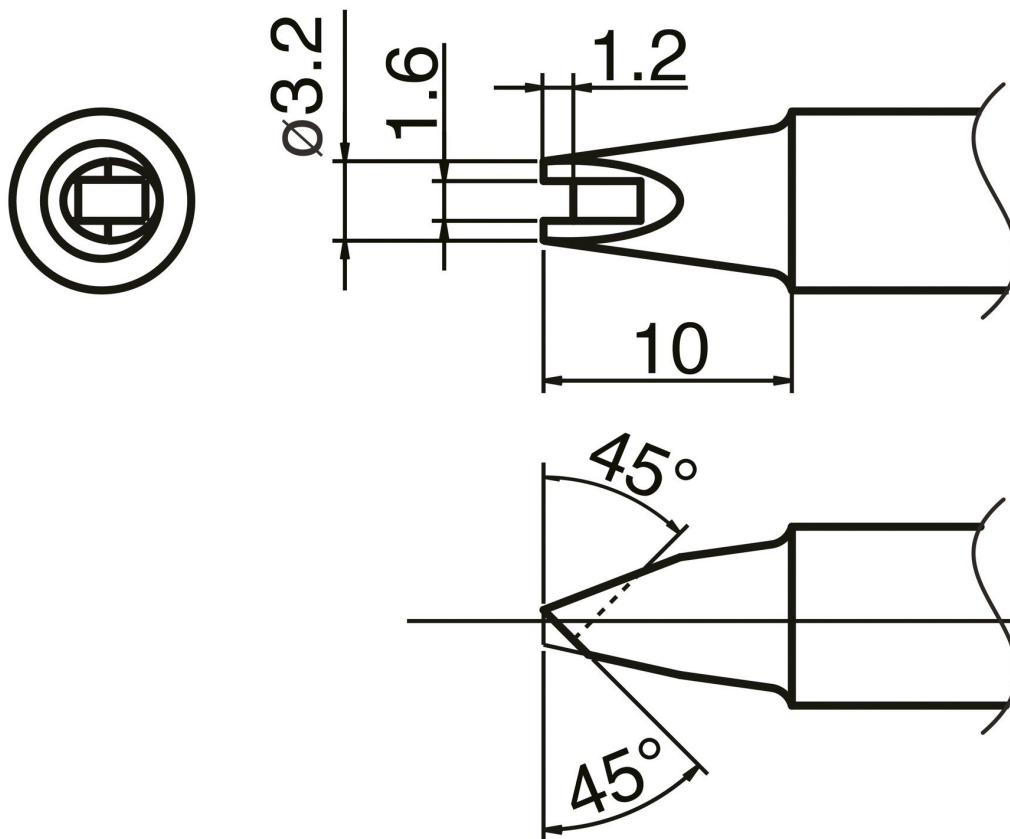


Pointe à souder COMPOSIT format SSConcave - Gorge creuse



- pour fers à souder HAKKO FX 8002 et fers à souder HAKKO N2 FX 8003

Numéro d'article	WL74863
Fabricant	HAKKO
Numéro d'article du fabricant	T33-SS1611
Données du fabricant du GPSR	TBK - Technisches Büro Kullik GmbH Industriestrasse 27 DE-56276 Großmaischeid www.kullik.com/
Longueur	220 mm
Largeur	45 mm
Hauteur	20 mm

Unité de vente	1 pièce
Unité de contenu	1 pièce
Série de conseils	T33
Conforme aux normes ESD	non

