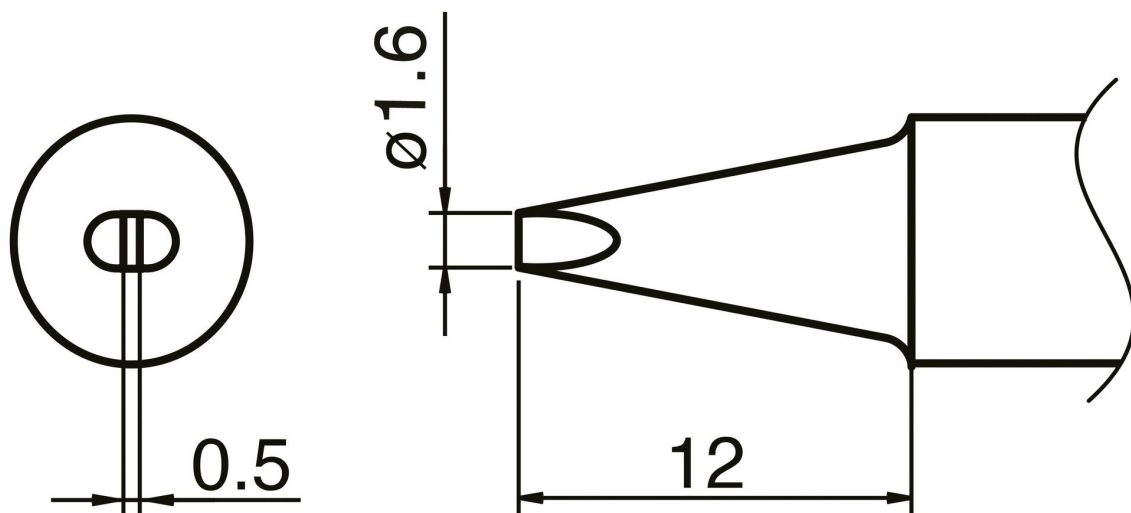


Pointe à souder COMPOSIT format 1.6SSD



- pour fers à souder HAKKO FX 8002 et fers à souder HAKKO N2 FX 8003 (buse B - B 5070)

Numéro d'article	WL74859
Fabricant	HAKKO
Numéro d'article du fabricant	T33-SSD16
Données du fabricant du GPSR	TBK - Technisches Büro Kullik GmbH Industriestrasse 27 DE-56276 Großmaisdorf www.kullik.com/
Longueur	220 mm
Largeur	45 mm
Hauteur	20 mm

Products for the electronic industry



Unité de vente	1 pièce
Unité de contenu	1 pièce
Série de conseils	T33
Conforme aux normes ESD	non

