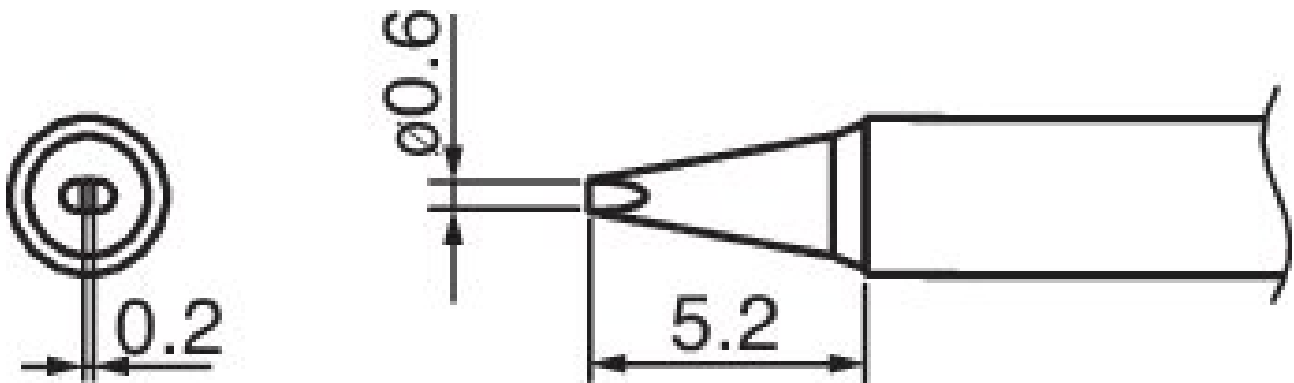


## Pointe à souder COMPOSIT 400°C format 0.6D



- pour HAKKO micro-fers à souder FX 1002

Numéro d'article	WL74856
Fabricant	HAKKO
Numéro d'article du fabricant	T35-02D06
Données du fabricant du GPSR	TBK - Technisches Büro Kullik GmbH Industriestrasse 27 DE-56276 Großmaiseid www.kullik.com/
Longueur	220 mm
Largeur	45 mm
Hauteur	7 mm
Unité de vente	1 pièce
Unité de contenu	1 pièce
Batterie incluse	non
Série de conseils	T35
Conforme aux normes ESD	non