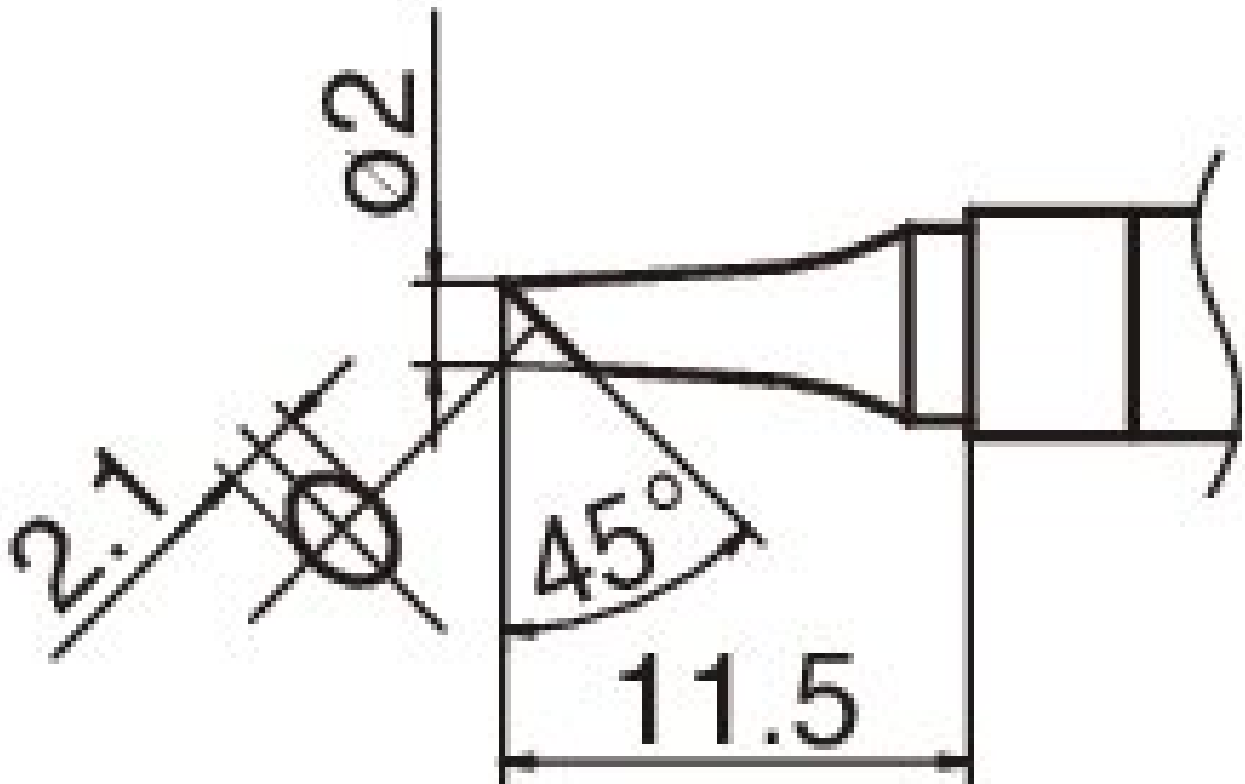


Pointe à souder format 2BC



- pour fers à souder HAKKO IoT FN 1101 / FN 1102 (buse B - B 5234)

Numéro d'article	WL74845
Fabricant	HAKKO
Numéro d'article du fabricant	T36-BC2
Données du fabricant du GPSR	TBK - Technisches Büro Kullik GmbH Industriestrasse 27 DE-56276 Großmaischeid www.kullik.com/
Longueur	220 mm
Largeur	45 mm
Hauteur	6 mm
Unité de vente	1 pièce
Unité de contenu	1 pièce

Série de conseils	T36
Conforme aux normes ESD	non

