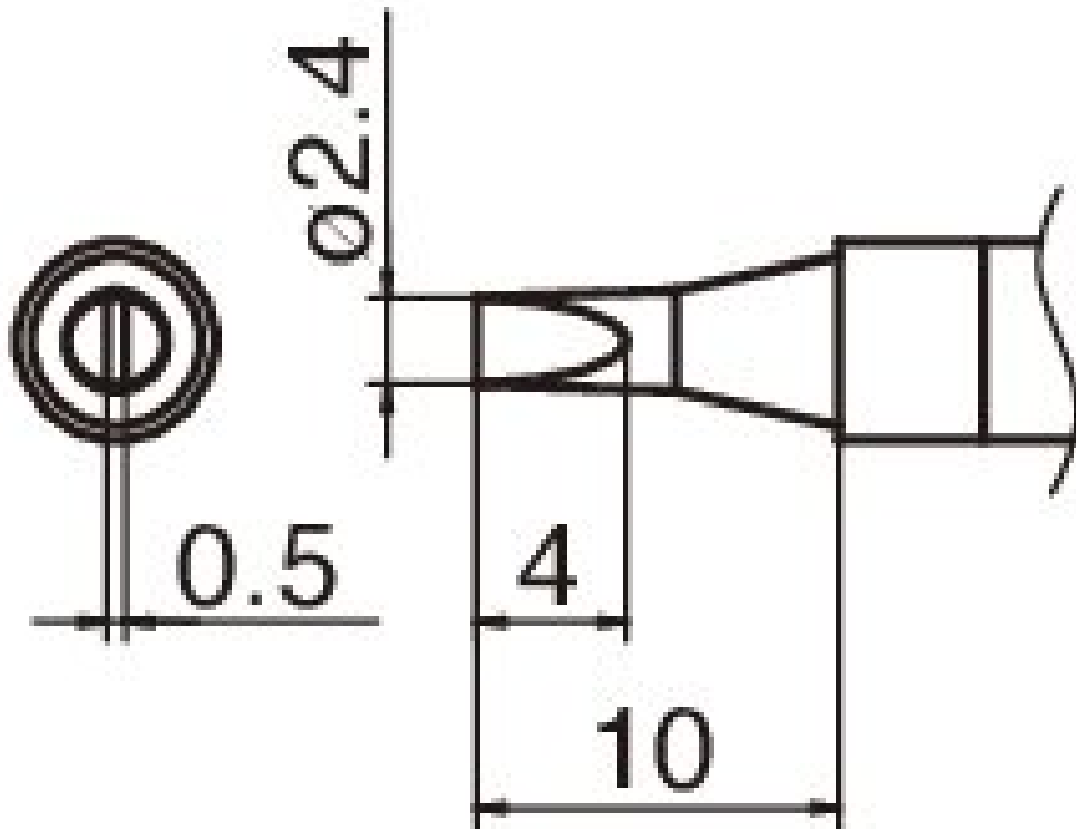


## Pointe à souder format 2.4D



- pour fers à souder HAKKO IoT FN 1101 / FN 1102 (buse A - B 5233)

Numéro d'article	WL74838
Fabricant	HAKKO
Numéro d'article du fabricant	T36-D24
Données du fabricant du GPSR	TBK - Technisches Büro Kullik GmbH Industriestrasse 27 DE-56276 Großmaischeid www.kullik.com/
Longueur	220 mm
Largeur	45 mm
Hauteur	6 mm

Unité de vente	1 pièce
Unité de contenu	1 pièce
Série de conseils	T36
Conforme aux normes ESD	non

