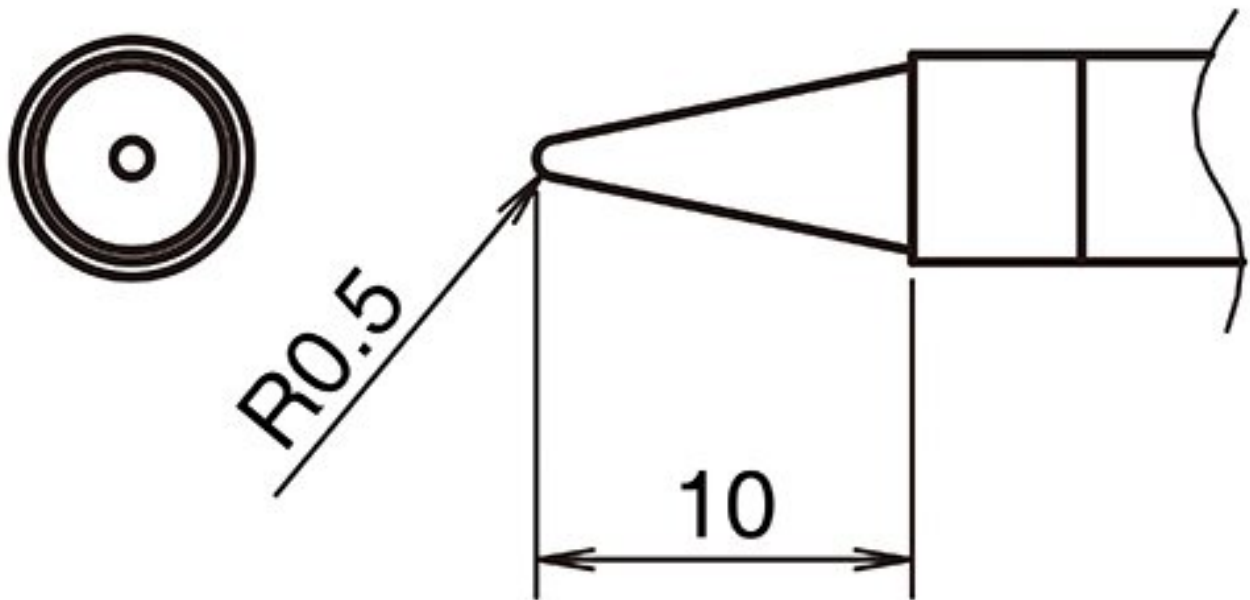


## Pointe à souder active format 0.5B



- pour fers à souder HAKKO FX 9701 et fers à souder HAKKO N2 FX 9702 (buse G - B 5296)

Numéro d'article	WL74369
Fabricant	HAKKO
Numéro d'article du fabricant	T39-B05
Données du fabricant du GPSR	TBK - Technisches Büro Kullik GmbH Industriestrasse 27 DE-56276 Großmaischeid www.kullik.com/
Longueur	10 mm
Largeur	0,5 mm
Unité de vente	1 pièce
Unité de contenu	1 pièce
Batterie incluse	non
Série de conseils	T39
Forme de la pointe	conique
Alignement des pointes	droit

Pièce à main assortie FX-9702

Conforme aux normes ESD non

