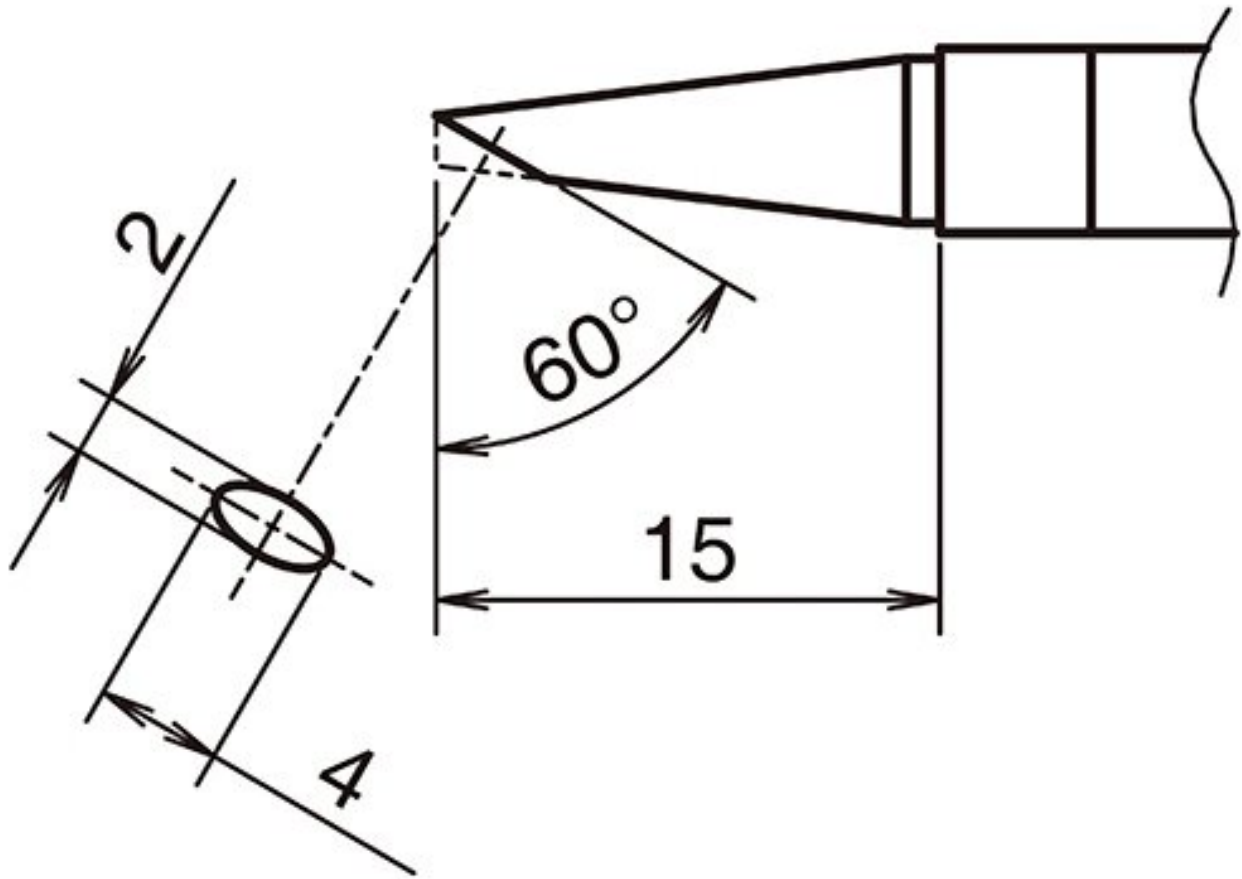


Pointe à souder active format 2040BC



- pour fer à souder HAKKO FX 9701

N° d'article	WL74365
Fabricant	HAKKO
Fabricant Numéro d'article	T39-BC2040
longueur	15 mm
largeur	2 mm
apogée	4 mm
Unité de vente	1 pièce
Unité de contenu	1 pièce
Série de panne à souder	T39

forme de pic

biseauté

