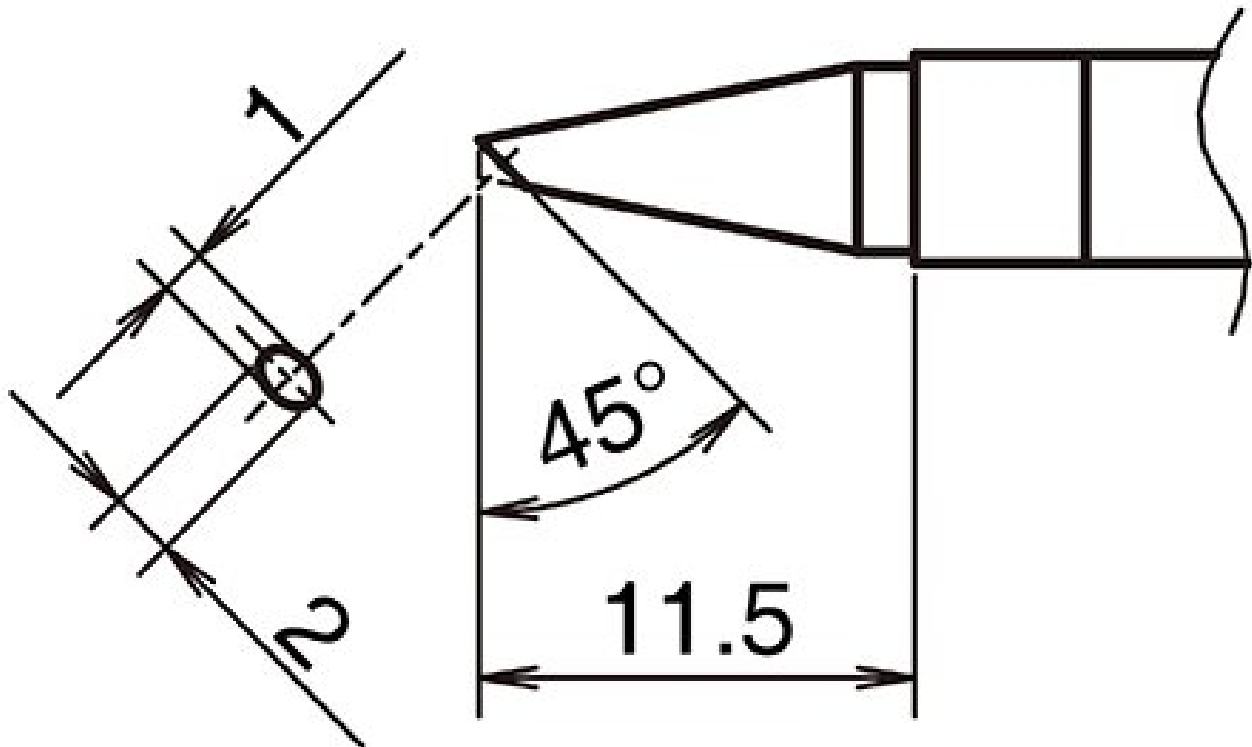


## Pointe à souder active format 1020BCF



- pour fers à souder HAKKO FX 9701 et fers à souder HAKKO N2 FX 9702 (buse I - B 5298)
- surface à souder uniquement pré-étamée

Numéro d'article	WL74361
Fabricant	HAKKO
Numéro d'article du fabricant	T39-BCF1020
Données du fabricant du GPSR	TBK - Technisches Büro Kullik GmbH Industriestrasse 27 DE-56276 Großmaiseid www.kullik.com/
Longueur	11,5 mm
Largeur	1 mm
Hauteur	2 mm
Unité de vente	1 pièce
Unité de contenu	1 pièce

Products for the electronic industry



Batterie incluse	non
Série de conseils	T39
Forme de la pointe	biseauté
Alignement des pointes	droit
Pièce à main assortie	FX-9702
Conforme aux normes ESD	non

