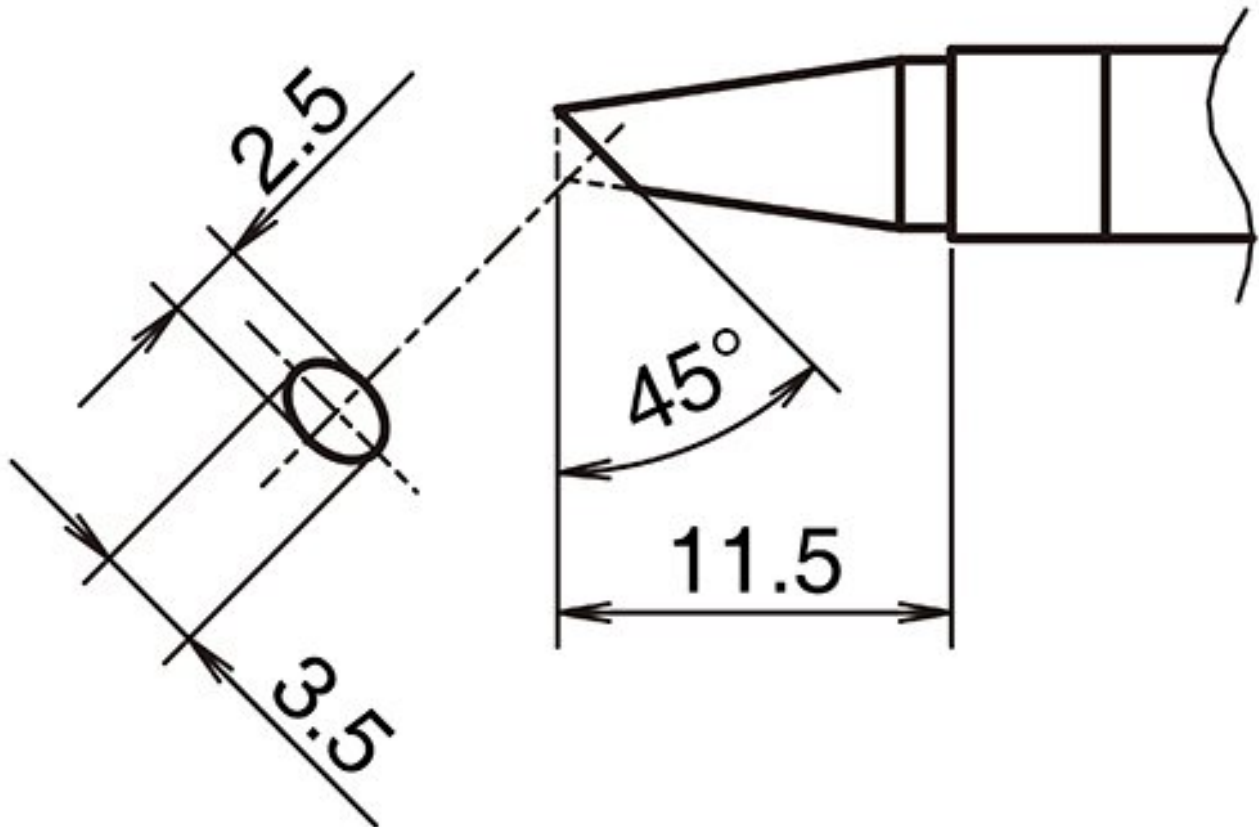


Pointe à souder active format BCF2535



- pour fers à souder HAKKO FX 9701 et fers à souder HAKKO N2 FX 9702 (buse H - B 5297)
- surface à souder uniquement pré-étamée

Numéro d'article	WL74360
Fabricant	HAKKO
Numéro d'article du fabricant	T39-BCF2535
Données du fabricant du GPSR	TBK - Technisches Büro Kullik GmbH Industriestrasse 27 DE-56276 Großmaischeid www.kullik.com/
Longueur	11,5 mm
Largeur	2,5 mm

Hauteur	3,5 mm
Unité de vente	1 pièce
Unité de contenu	1 pièce
Batterie incluse	non
Série de conseils	T39
Forme de la pointe	biseauté
Alignement des pointes	biaisé
Pièce à main assortie	FX-9702
Conforme aux normes ESD	non