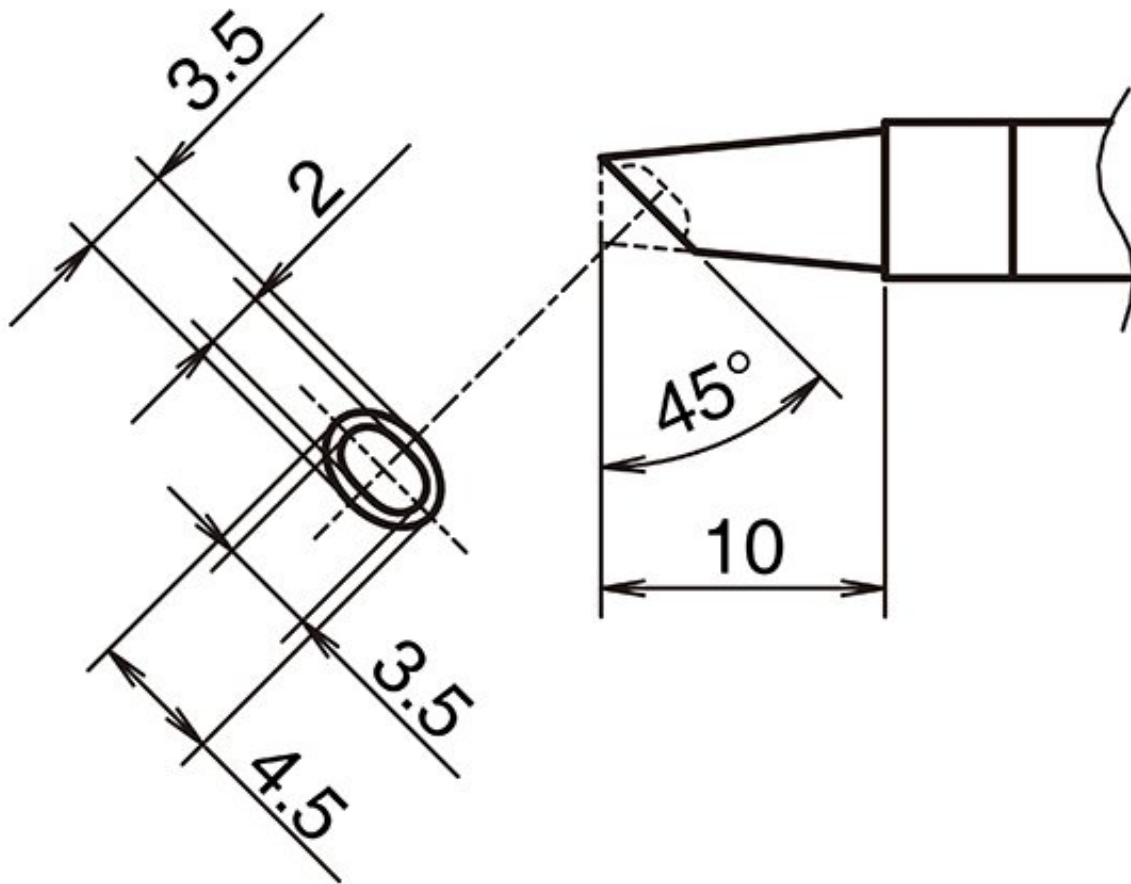


## Pointe à souder active format 3545BCM



- Dépôt pour fer à souder HAKKO FX 9701 et fer à souder HAKKO N2 FX 9702 (buse E - B 5294)

Numéro d'article	WL74357
Fabricant	HAKKO
Numéro d'article du fabricant	T39-BCM3545
Données du fabricant du GPSR	TBK - Technisches Büro Kullik GmbH Industriestrasse 27 DE-56276 Großmaischeid www.kullik.com/
Longueur	10 mm
Largeur	3,5 mm
Hauteur	4,5 mm

Unité de vente	1 pièce
Unité de contenu	1 pièce
Série de conseils	T39
Forme de la pointe	biseauté
Alignement des pointes	biaisé
Pièce à main assortie	FX-9702
Conforme aux normes ESD	non

